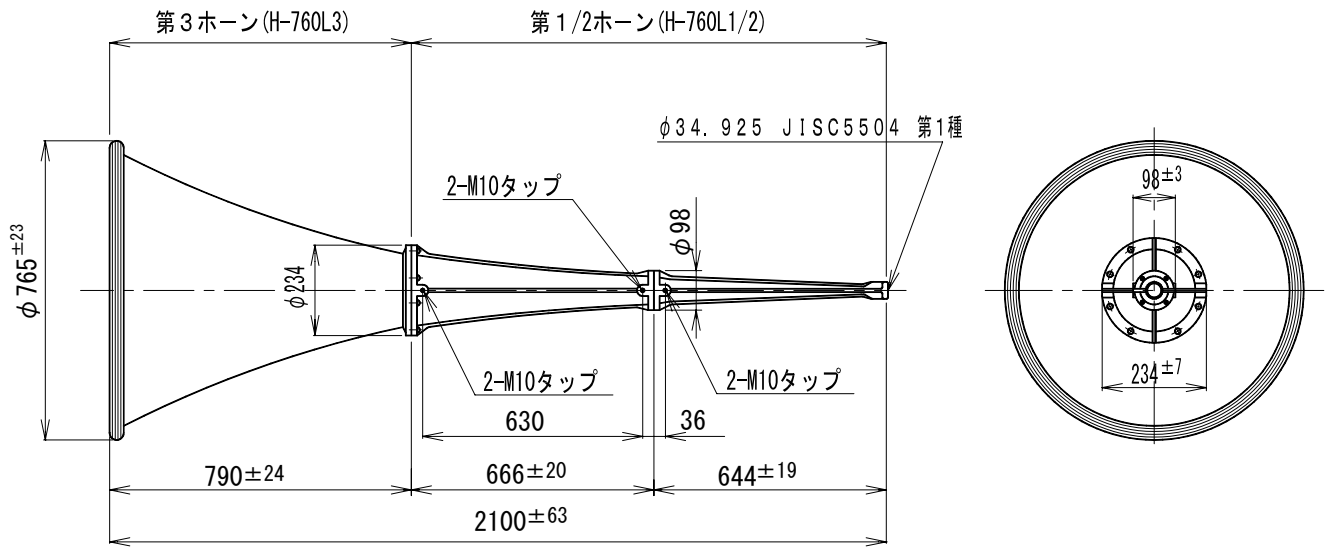


## ストレートホーン

### H-760L (H-760L1/2 + H-760L3)

口径寸法	φ765mm
全長寸法	2100mm
低域限界周波数	90Hz
結合部	JIS C 5504 第1種 (φ34.925mm)
外装	第1ホーン (アルミニウム鋳物) : マンセルN7.0近似色 ライトグレー 第2ホーン (アルミニウム鋳物) : マンセルN7.0近似色 ライトグレー 第3ホーン (アルミニウム) : マンセルN7.0近似色 ライトグレー
使用ねじ類	ステンレス製
適合ユニット	ユニペックス ドライバーユニット全種
質量	約9.5kg
付属品	M10×20セムステンレスボルト 6 取扱説明書/安全編 1
適用規格	JIS C 5504 ホーンスピーカに準拠
特徴・用途	強い指向性を持ち、単体で使用するときには特定の方向に主として効果的な放送が行えます。 パワーの大きいドライバーユニットと組み合わせて、タワー上にホーンを放射状に架設すると 広大なスペースをクリアーする理想的な広域拡声放送設備となります。



単位 mm

営業

JH09