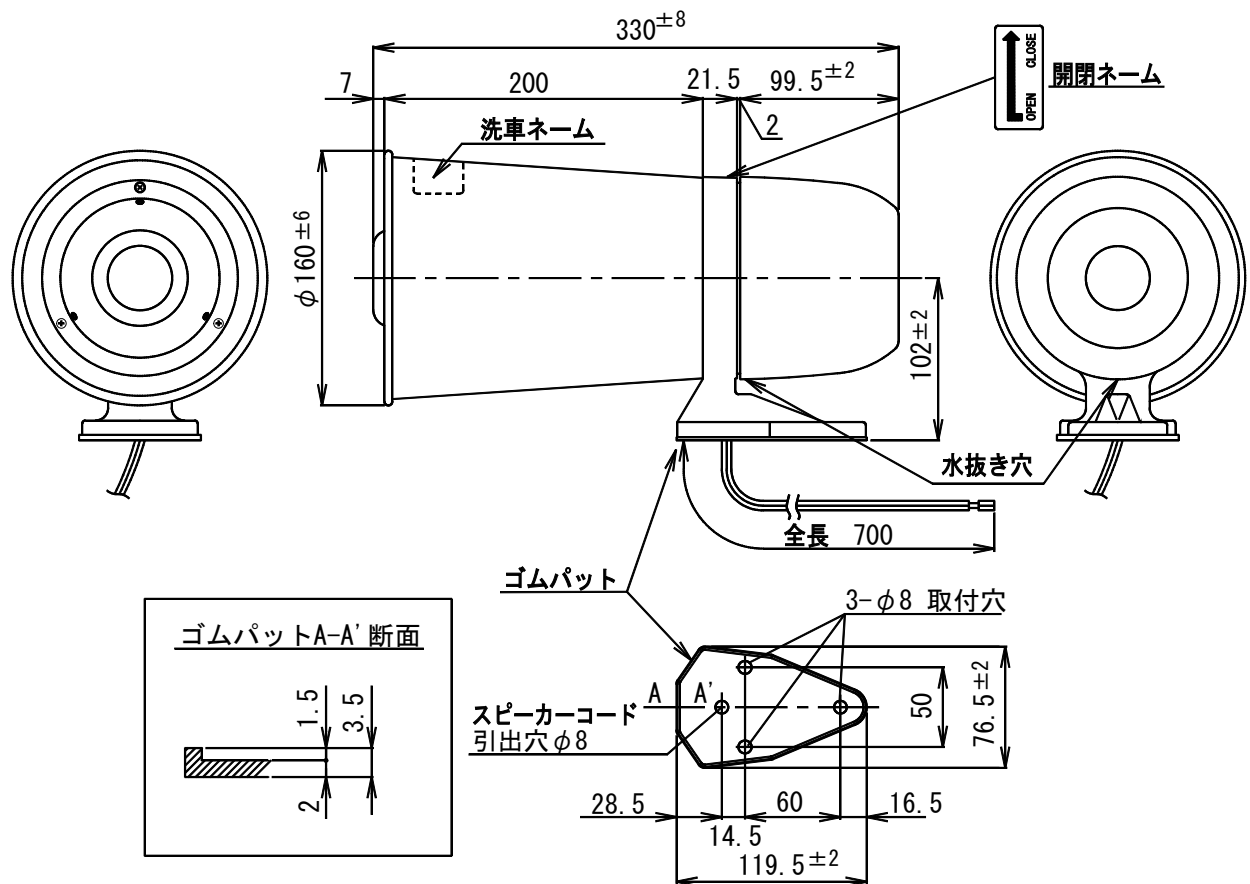


車載用セパレートホーン

HAC-16

口径寸法	φ160mm
全長寸法	330mm
低域限界周波数	280Hz
結合部	JIS C 5504第1種 (φ34.925mm)
外装	ホーンマウス (アルミニウム) : マンセルN9近似色 ホワイト レフレクター (ABS樹脂) : マンセルN9近似色 ホワイト カバー (ABS樹脂) : マンセルN9近似色 ホワイト スタンド付ホーンベース (アルミダイカスト) : マンセルN9近似色 ホワイト
適合ユニット	トランス付及びP-15Fを除くドライバーユニット全種
質量	約900g
付属品	取扱説明書/安全編×1、ゴムパット×1、M6ボルト×3、φ6Sワッシャ×3、φ6平ワッシャ×6、M6ナット×3
適用規格	JIS C 5504ホーンスピーカに準拠
特徴・用途	・耐候性、耐振性に優れていますので自動車のルーフや、フェンダーに架設するのに適します。 ・水抜き穴を下側にして御使用ください。



単位 mm

営業

BB05-A04