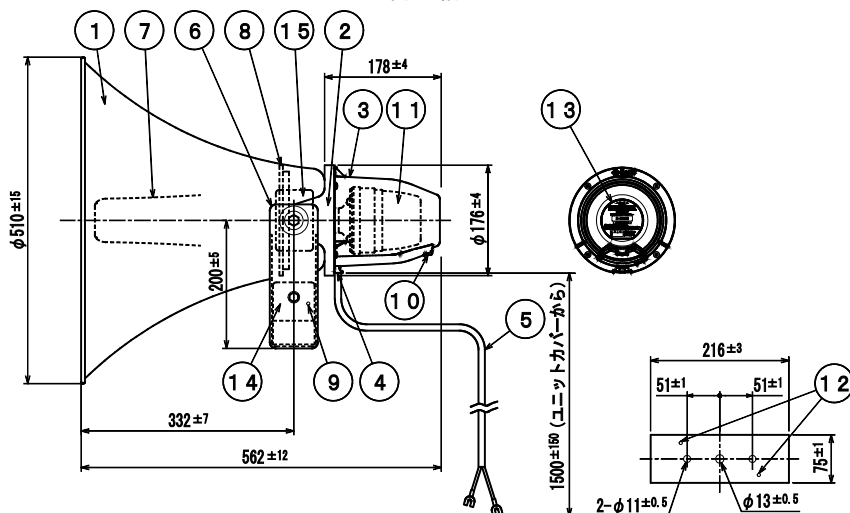


## 防災行政無線用レフレックスホーンスピーカー H-B30S (高耐塩)

定格入力	30W				
定格インピーダンス	330Ω	400Ω	500Ω	1kΩ	ハイインピーダンス100系
出力音圧レベル	110dB (1W/1m)				
再生周波数帯域	180Hz~6kHz				
使用温度範囲	-10℃~+55℃				
防水・防塵性能	IPX5				
耐風速性能	75m/s (最大瞬間風速)				
外装	ホーンマウス (アルミニウム)	マンセルN7.0近似色	ライトグレー		
	レフレクター (ABS樹脂)	マンセルN7.0近似色	ライトグレー		
	ユニットカバー (ASA樹脂)	マンセルN4.0近似色	グレー		
	リング付ホルダー (アルミダイカスト)	マンセルN4.0近似色	グレー		
	ブラケット (SPHC)	溶融垂鉛めっき			
	防鳥虫網 (ステンレス)				
寸法	口径 φ510mm 奥行 562mm				
入力機構	2芯キャブタイヤコード (+:黒色 -:白色)				
取付金具	U字形ブラケット L形				
使用ねじ類	電食防止処理付ステンレス製				
質量	約7.0kg (付属品を除く)				
付属品	M10×40ステンレスセムスポルト×2、 M10用平ワッシャー×2、 M10ナット×4、 取扱説明書(安全編)×1				
適用規格	JIS C 5504 ホーンスピーカーに準じる				
特徴・用途	<p>防災行政無線用レフレックスホーンスピーカーです。                      マatchingトランスを内蔵しており、入力端子の接続を変更することによってW数の切替が可能です。                      耐風速75m/s仕様となっております。                      防鳥虫網を設けており、鳥虫害による音導障害を防止する機構となっております。                      屋外での耐候性に優れた高耐塩塗装仕上げです。                      「IEC 60529 IPX5 (JIS C 0920)」に適合し、雨やある程度の水の噴流がかかる状況でも安心な防滴構造です。</p>				



1	ホーンマウス
2	リング付ホルダー
3	ユニットカバー
4	入線口・水抜き穴
5	キャブタイヤコード
6	ブラケット
7	レフレクター
8	防鳥虫網
9	結束バンド穴
10	水抜き穴
11	ドライバーユニット (30W)
12	水抜き穴
13	規格ネーム
14	ブラケット補強当板
15	マウス補強当板

単位 mm

営業

BA07-03

今後改良のため、予告なく変更することがあります。

製造元 日本電音株式会社 販売元 ユニペックス株式会社