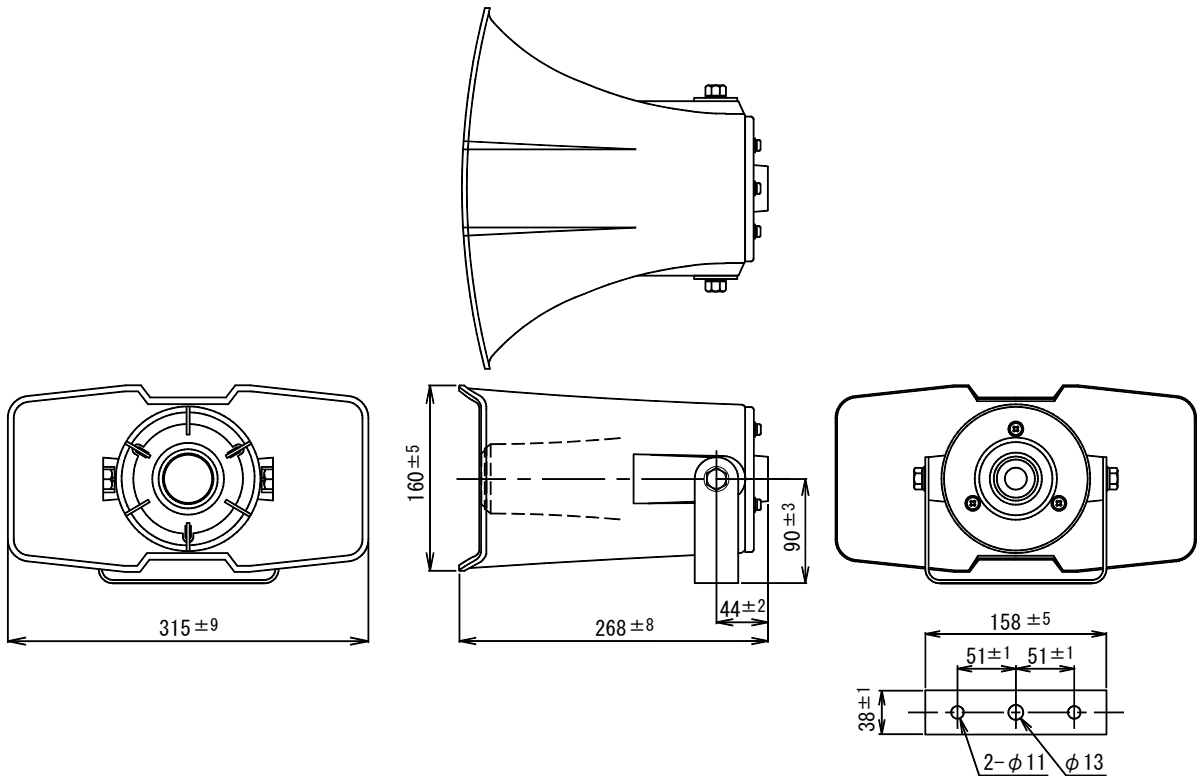


角形セパレートホーン

HK-315

口径寸法	315mm×160mm
全長寸法	268mm
低域限界周波数	250Hz
結合部	JIS C 5504 第1種に準拠 (φ34.925mm)
取付金具	U字形ブラケット L形
外装	ホーンマウス (ABS樹脂) : マンセルN7.0近似色 ライトグレー レフレクター (ABS樹脂) : マンセルN7.0近似色 ライトグレー ブラケット (SPHC) : マンセルN4.0近似色 グレー
質量	約1.3kg
付属品	取扱説明書/安全編 1
適用規格	JIS C 5504 ホーンスピーカに準拠
特徴・用途	角形小口径の車載拡声装置用レフレックスホーンです。 どのようなドライバーユニットにも組合せができます。 中小型車向き、移動宣伝、案内等に好適です。



単位 mm

*** 設置上のご注意**

油の付着しやすい場所や、特に大きな振動が発生する場所には設置しないでください。取付部等が劣化し、落下などの事故の原因となります。

営業

J109

今後改良のため、予告なく変更することがあります。

製造元 日本電音株式会社 販売元 ユニペックス株式会社