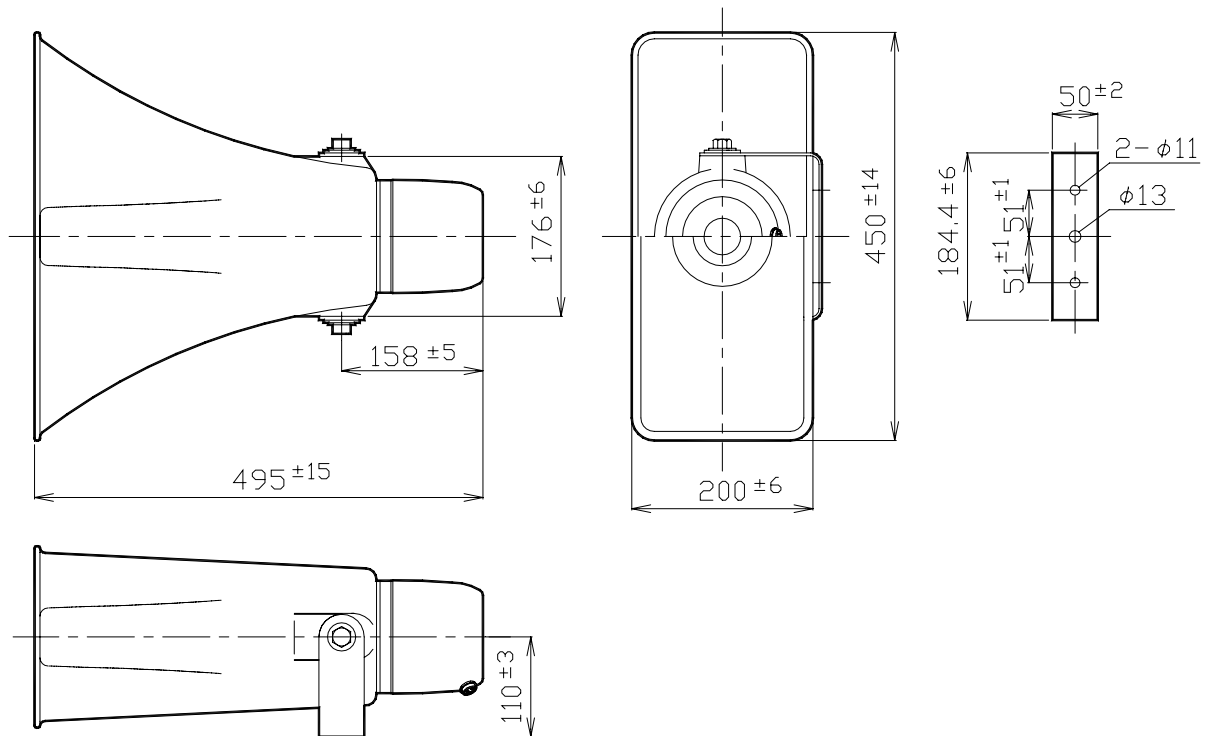


角形セパレートホーン

HK - 450A

口径寸法	450mm×200mm		
全長寸法	495mm		
低域限界周波数	200Hz		
結合部	JIS C 5504 第一種 (34.925mm)		
取付金具	U字形ブラケット L形		
接続方式	2Pメタルコンセント式		
専用接続コード	LS - 504 (オプション)		
外装	ホーンマウス : アルミニウム鋳物	マンセル5GY8.5/0.5	近似色シルバーグレー
	レフレクター : ABS樹脂	マンセル5GY8.5/0.5	近似色シルバーグレー
	カバー : ABS樹脂	マンセル5GY8.5/0.5	近似色シルバーグレー
	ブラケット : 普通鋼	マンセル5GY8.5/0.5	近似色シルバーグレー
適合ユニット	トランス付ユニット及びP-1000、P-700を除く全種		
質量	約 5kg		
適用規格	JIS C 5504 ホーンスピーカに準ずる		
特徴・用途	中口径の拡声装置用で強力角形ホーンスピーカです。 ドライバーユニットと組合せ迫力ある音質で、放送車に設置し、選挙や広報宣伝に好適です。		



単位 mm

営業

1103