

仕様書

Encore

(1/2)

環境対応品 (RoHS10物質対応)

2ウェイスピーカー

HMB-120

許容入力 120W (RMS/EIA)
最大入力 240W (連続プログラム)
定格インピーダンス 8Ω
出力音圧レベル 93dB (1W/1mにて)
再生周波数帯域 60Hz~20kHz
加減幅周波数 6.5kHz
指向角度 水平 80° 垂直 110° (2000Hz、-6dB、横長方向設置時)
使用スピーカー 低音用 φ20cmコーンスピーカー、高音用 φ2.5cmチタンドームツイーター
外装 エンクロージャー: (PP樹脂) マンセルN1.5近似色 ブラック (半艶消し)
パツフル: (PP樹脂) マンセルN1.5近似色 ブラック (半艶消し)
グリルスクリーン: (アルミパンチング) マンセルN1.5近似色 ブラック (半艶消し)

寸法 幅 245mm 高さ 400mm 奥行 282mm
質量 約7kg

使用温度範囲 -10°C ~ +55°C (結露のないこと)

付属品 取扱説明書 (保証書付) × 1、ゴムキャップ × 8、落下防止ワイヤー取付け用アイボルト × 1
適合品 天井取付金具 SA-901KA、SA-801C 壁面取付金具 SA-802C
スピーカースタンド ST-25

用途・特徴

- ・高許容入力φ20cmダイナミックウーハーとホーン付φ2.5cmチタンドームツイーターによる、2ウェイ・パスレフ形のスピーカーシステムです。
- ・高許容入力φ20cmダイナミックウーハーには新開発の低歪磁気回路採用により、低歪・高リニアレスポンス、高耐入力を実現し、よりクリアな音の再生が可能です。
- ・小さなラウンジから中規模イベントや中規模ライブ、店頭ミュージック、小規模ステージモニター、結婚式場、カラオケボックス、パチンコ店など、用途を選ばず、多種多様な商業スペースでの音の空間作りにて最適に使用できます。

* 設置上のご注意

油の付着しやすい場所や、特に大きな振動が発生する場所には設置しないでください。取付部等が劣化し、落下などの事故の原因となります。

営業

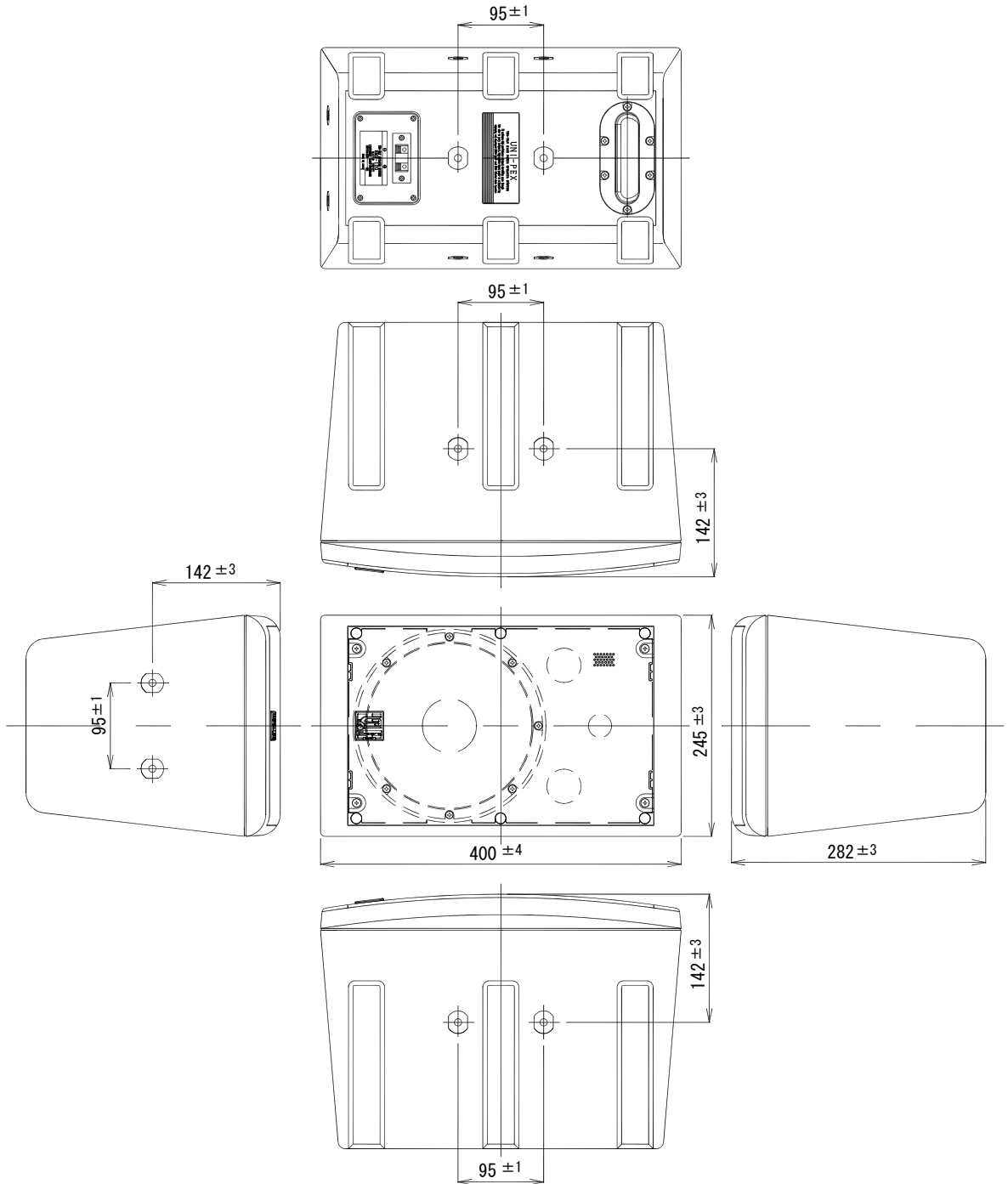
BA01-A03

仕様書

Encore

(2/2)

2ウェイスピーカー
HMB-120



単位mm

営業

BA01-A03

今後改良のため、予告なく変更することがあります。

製造元 日本電音株式会社 販売元 ユニペック株式会社