

仕様書

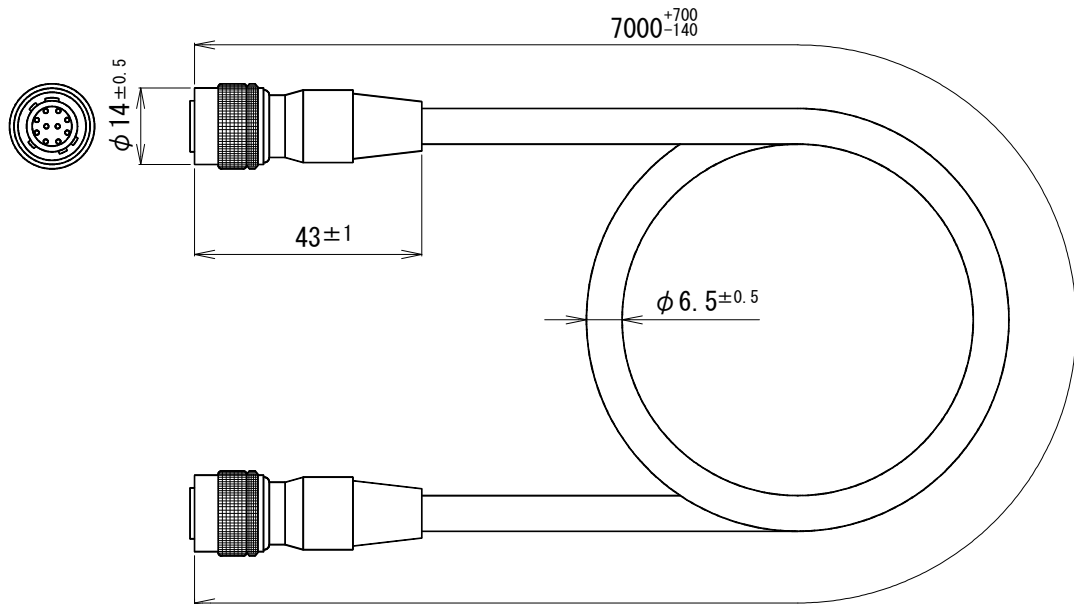
UNI-PEX

環境対応品 (RoHS10物質対応)

ミキサー接続コード

LB-710

コード種別 10芯 キャップタイヤコード
接続プラグ ワンタッチロック付 10極プラグ
全長 7m
重量 約300g



単位 mm

営業

A107-A01

今後改良のため、予告なく変更することがあります。

製造元 日本電音株式会社 販売元 ユニペックス株式会社