

ワイドレンジスピーカー

LH - 15 T



日本消防検定協会認定品



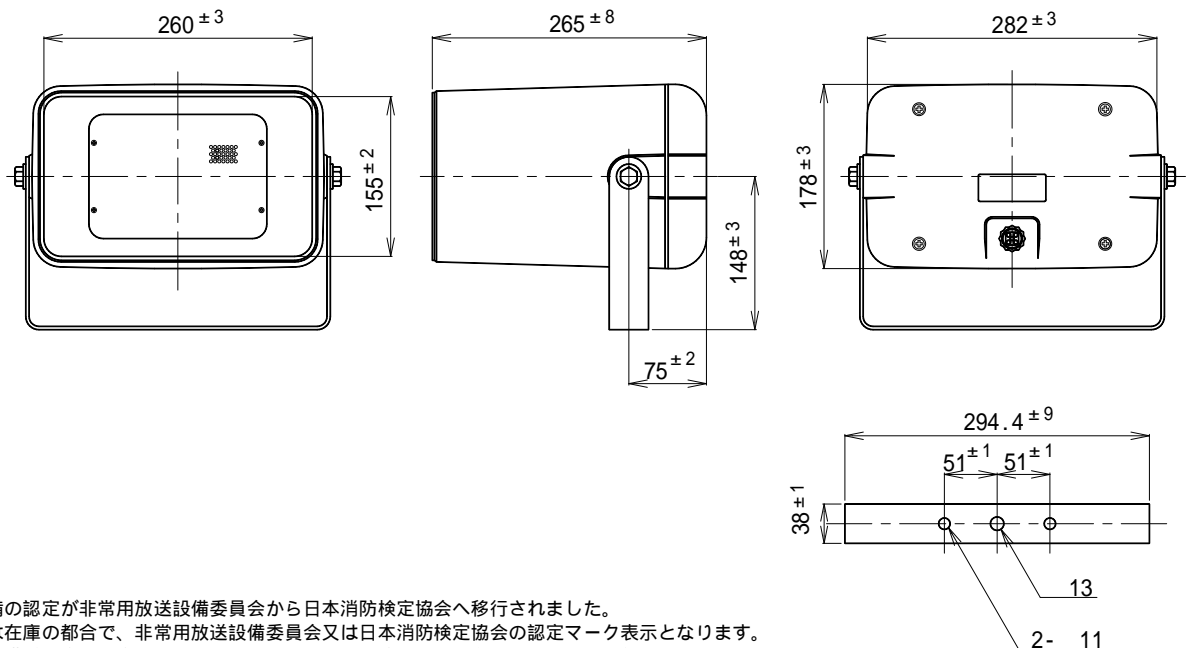
非常用放送設備委員会認定品

外形寸法	178mm × 282mm
口径寸法	155mm × 260mm
全長寸法	265mm
定格入力	15W
定格インピーダンス	670 (15W) 1k (10W) 2k (5W) (ハイインピーダンス 100系)
種別	L級 L級 L級
出力音圧レベル	101dB (1m 1Wにて)
再生周波数帯域	150Hz ~ 15kHz (偏差20dB)
使用スピーカー	12cm ダイナミックコーンスピーカー、ボイスコイルインピーダンス 8
外装	ホーンマウス (ABS樹脂) : マンセル5Y8.5 / 1 近似色 アイボリー カバー (ABS樹脂) : マンセル5Y8.5 / 1 近似色 アイボリー プラケット (普通鋼) : マンセル5Y8.5 / 1 近似色 アイボリー パンチングネット (アルミニウム) : マンセルN1 近似色 ブラック

取付金具	U字形ブラケット L形
質量	約3.4kg
適用規格	JIS C 5504 ホーンスピーカに準ずる 非常用放送設備委員会認定品

付属品 専用プラグ付コード (約50cm) 1、UNI-PEX連絡先一覧 1

特徴・用途 ホーンスピーカーに近い耐候性とコーンスピーカーの優れた音質を合わせ、かつユニークなデザインの合成樹脂製で屋外、屋内両用スピーカーです。スピーカーはコーン紙にテフロン樹脂を混入したことにより撥水性を持たせた防滴コーンを採用しました。定格インピーダンスとハイインピーダンス入力W数がコンセント切換式ですので、出力の整合が容易に行えます。拡声装置、BGMサービス等に好適です。



非常用放送設備の認定が非常用放送設備委員会から日本消防検定協会へ移行されました。
 製品への表示は在庫の都合で、非常用放送設備委員会又は日本消防検定協会の認定マーク表示となります。
 ・非常用放送設備委員会の認定マーク表示品でも経過措置の適用により有効です。(非放委13-64号)
 ・非常放送設備の基準については変更ありません。(消防庁告示第20号)

単位 mm

営業

JD01