

# 仕様書

UNI-PEX

## ワイドレンジスピーカー LH - 15TC

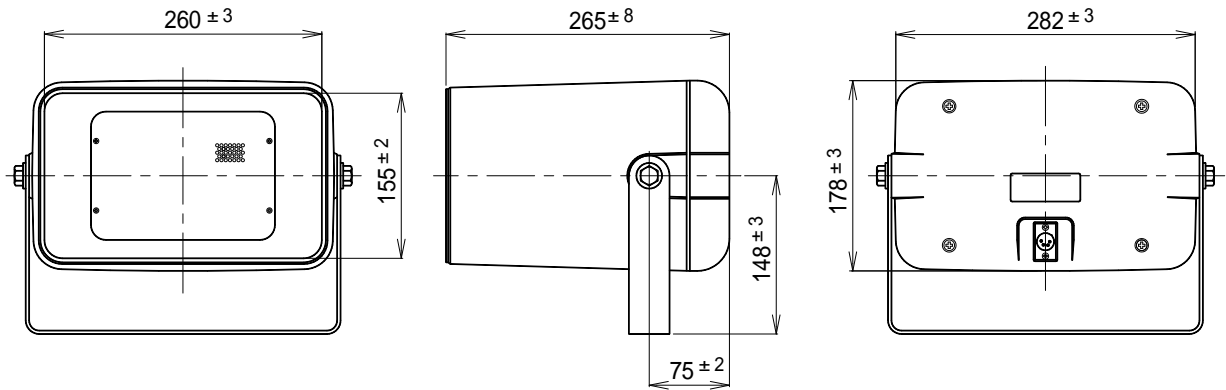


日本消防検定協会認定品



非常用放送設備委員会認定品

|           |  |
|-----------|--|
| 外形寸法      | 178mm × 282mm  |
| 口径寸法      | 155mm × 260mm  |
| 全長寸法      | 265mm  |
| 定格入力      | 15W  |
| 定格インピーダンス | 670 (15W) (ハイインピーダンス 100系)   |
| 出力音圧レベル   | 101dB (1m 1Wにて)  |
| 再生周波数帯域   | 150Hz ~ 15kHz (偏差20dB)   |
| 使用スピーカー   | 12cm ダイナミックコーンスピーカー、ボイスコイルインピーダンス 8  |
| 外装        | ホーンマウス (ABS樹脂) : マンセル5Y8.5 / 1 近似色 アイボリー<br>カバー (ABS樹脂) : マンセル5Y8.5 / 1 近似色 アイボリー<br>ブラケット (普通鋼) : マンセル5Y8.5 / 1 近似色 アイボリー<br>パンチングネット (アルミニウム) : マンセルN1 近似色 ブラック  |
| 取付金具      | U字形ブラケット L形  |
| 質量        | 約3.4kg   |
| 付属品       | 取扱説明書 1、蝶ナット (W3/8) 1、ワッシャー 2、UNI-PEX連絡先一覧 1   |
| 適用規格      | JIS C 5504 ホーンスピーカーに準ずる  |
| 特徴・用途     | ホーンスピーカーに近い耐候性とコーンスピーカーの優れた音質を合わせ、かつユニークなデザインのABS樹脂製で屋外、屋内両用スピーカーです。<br>スピーカーはコーン紙にテフロン樹脂を混入したことにより撥水性を持たせた防滴コーンを採用しました。<br>4Pキャノンタイプコネクターを採用しておりますのでアンプとの接続がワンタッチで行えます。<br>一般拡声装置、BGMサービス等の他、スピーカースタンドST-22に取付け仮設用としても好適です。 |



コネクター接続  
(XLR-4-32)



3 : 670  
4 : COM

非常用放送設備の認定が非常用放送設備委員会から日本消防検定協会へ移行されました。  
製品への表示は在庫の都合で、非常用放送設備委員会又は日本消防検定協会の認定マーク表示となります。  
・非常用放送設備委員会の認定マーク表示品でも経過措置の適用により有効です。(非放委13-64号)  
・非常放送設備の基準については変更ありません。(消防庁告示第20号)

単位 mm

営業

JD01

今後改良のため、予告なく変更することがあります。

製造元 日本電音株式会社 販売元 ユニペックス株式会社