

# 仕様書

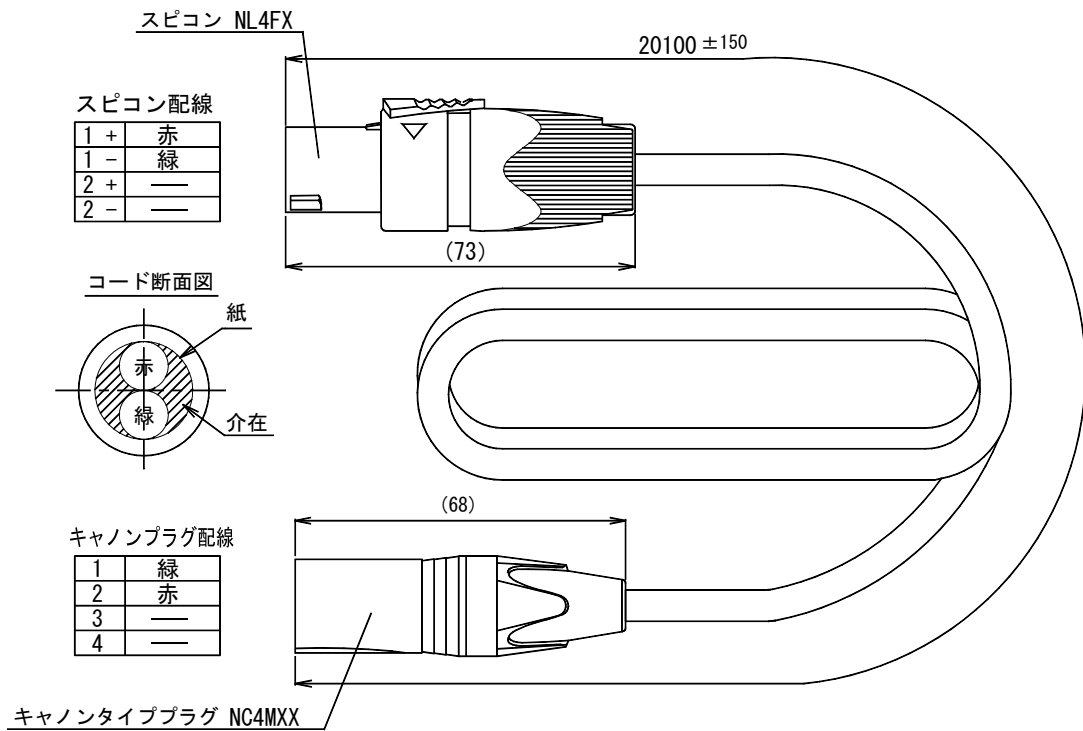
**UNI-PEX**

環境対応品 (RoHS対応)

## キャリングアンプ用スピーカーコード

### LS-220C

導 体 80/0.18A  
 コード長さ 約20m  
 用途・特徴 キャリングアンプとSx300を接続するためのコードです。



単位 mm

営 業

J109

今後改良のため、予告なく変更することがあります。

製造元 日本電音株式会社 販売元 ユニペックス株式会社