

# 仕様書

**UNI-PEX**

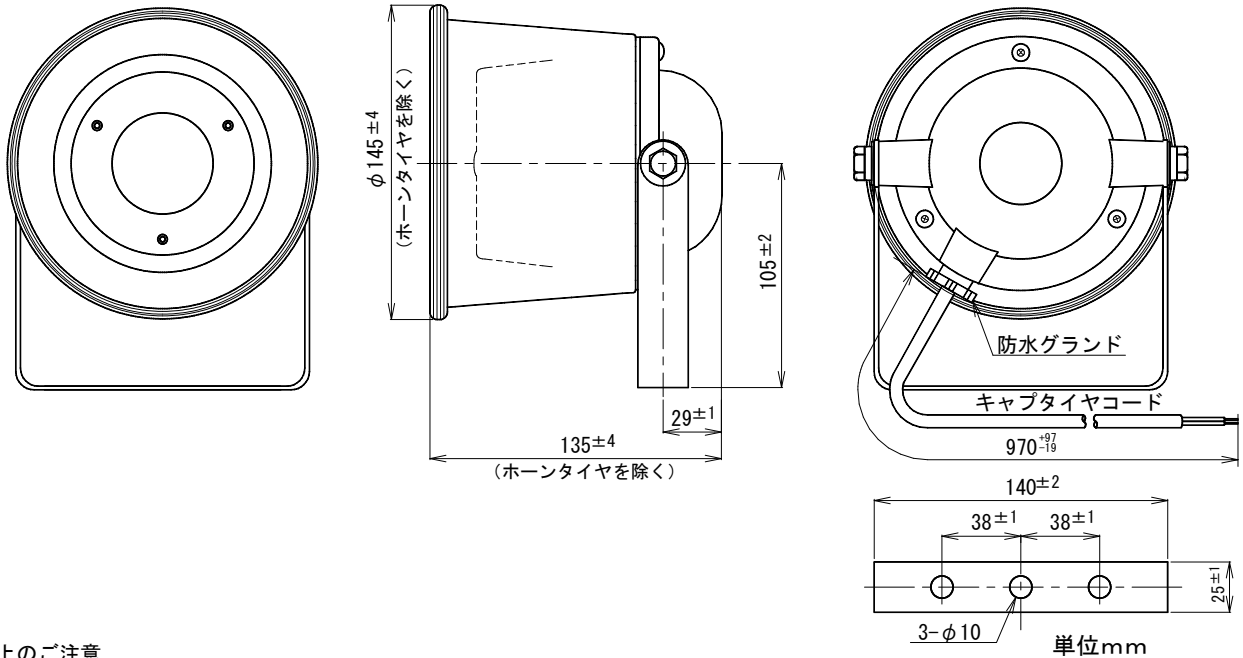
日本消防検定協会認定

1kΩ (10W)

## 10Wトランス付マリンスピーカ

### MA-15T

定格入力	10W
定格インピーダンス	1kΩ (10W)    2kΩ (5W)
種別	L級 (ハイインピーダンス100系 出荷時1kΩに接続)
音響パワーレベル	p=105dB (1W)
指向特性区分	M
出力音圧レベル	100dB (1W/1m)
再生周波数帯域	500Hz~5kHz
外装	ホーンマウス (アルミニウム) : マンセル2.5G7/2近似色    ライトグリーン (耐塩塗装) レフレクター (アルミニウム) : マンセル2.5G7/2近似色    ライトグリーン (耐塩塗装) カバー (アルミダイカスト) : マンセル2.5G7/2近似色    ライトグリーン (耐塩塗装) ブラケット (ステンレス) : マンセル2.5G7/2近似色    ライトグリーン (耐塩塗装)
取付方法	U字形ブラケット S形
入力端子	防水グランド、キャプタイヤコードによる直接接続
寸法	口径φ145mm 全長135mm
質量	約1.6kg
付属品	取扱説明書/安全編×1
適用規格	JIS C 5504 ホーンスピーカに準じる 日本消防検定協会認定品 型式番号 認評放 第14~141号
特徴・用途	船舶用スピーカとしての特殊構造のスピーカです。 荒天時の波しぶきや雨水にも耐水性は十分で、耐塩塗装仕上げで塩水による腐食を防ぎます。 船内作業指令放送や案内放送に適した明瞭な拡声ができます。



**\* 設置上のご注意**

特に大きな振動が発生する場所には設置しないでください。取付部等が劣化し、落下などの事故の原因となります。

営業

BB04-A02