

チャイム付マイクロホン

MC-301

使用電源	DC7.5V (付属ACアダプターより供給)
消費電流	動作時 34mA以下、待機時 24mA
インピーダンス	600Ω 不平衡
出力レベル	マイクロホン: -66dBV (出荷時) (-82dBV~-62dBVの範囲で調節可能) チャイム: -45dBV (出荷時) (無音~-35dBVの範囲で調節可能)
マイク感度	-52dBV ±3dB (1kHzにおいて0dB=1V/Pa)
マイクロホン	単一指向性ダイナミックマイクロホン
形状	卓上スタンド形
チャイム打音	上り: 440Hz→554Hz→659Hz→880Hz 下り: 880Hz→659Hz→554Hz→440Hz (各周波数偏差±1%以内、チャイムスピード固定)
外装	本体 (亜鉛ダイカスト) : ライトグレーメタリック塗装 ベース (ABS樹脂) : マンセルN2.0近似色 ブラック マイク (鉄) : マンセルN2.0近似色 ブラック塗装 トークボタン (POM樹脂) : マンセルN5.5近似色 ダークグレー チャイムボタン (POM樹脂) : マンセルN5.5近似色 ダークグレー
出力ケーブル長	約3m (ストレートケーブル)
出力プラグ	2極大形単頭プラグ
付帯機能	トークボタン (ロック機構付)、上り4音チャイム・下り4音チャイム
適用規格	JIS C 5502に準拠
使用温度範囲	-10°C~+55°C
寸法	幅110mm 奥行165mm 高さ47mm (ケーブル除く) マイク長さ292mm
質量	約1.0kg (ケーブル除く)
付属品	ACアダプター (ADP-750) × 1、調整用ドライバー × 1、取扱説明書 (保証書付) × 1
特徴・用途	上り、下りの4音チャイムがワンタッチで鳴らすことが出来る、エレクトロチャイム内蔵の卓上形チャイム付マイクロホンです。 チャイムボタンとトークボタンがそれぞれ独立しておりますので、シーンに合わせてチャイム放送と、マイク放送が簡単に出来ます。 トークボタンは、押しながら右に回すとスイッチがロックされ、ハンズフリーでのトークが可能ですので、呼出用、案内用、会議用に好適です。 底面にチャイム音量と、マイク音量を調整出来る半固定ボリュームを搭載しており、UNI-PEX製の様々な機器に対応可能です。

No. 2の外観図と合わせてご覧ください。

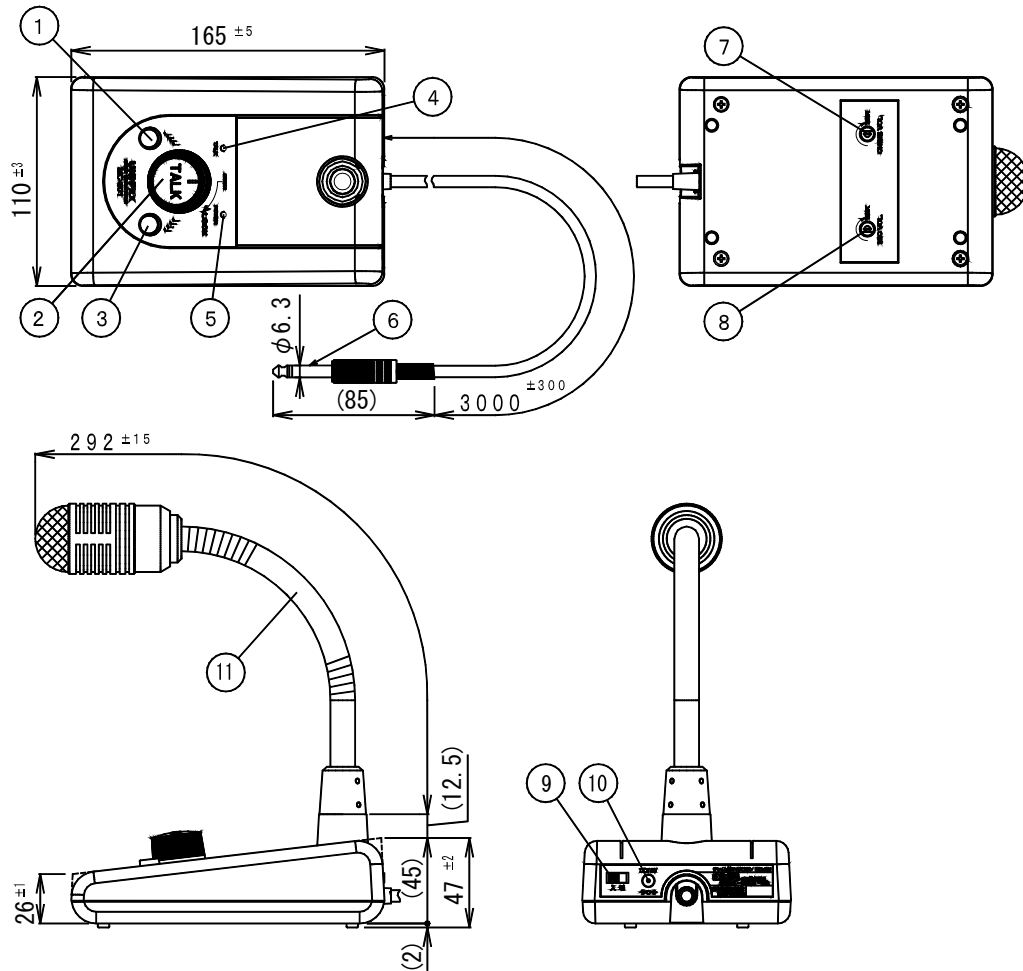
営 業

仕様書

UNI-PEX

No. 2

チャイム付マイクロホン
MC-301



番号	名称
1	上りチャイムボタン
2	トークボタン
3	下りチャイムボタン
4	トーク表示灯
5	電源表示灯
6	出力プラグ
7	チャイム音量調節器
8	マイク音量調節器
9	電源スイッチ
10	電源ジャック
11	フレキシブルシャフト

単位mm

営業

AA06

今後改良のため、予告なく変更することがあります。

製造元 日本電音株式会社 販売元 ユニペックス株式会社