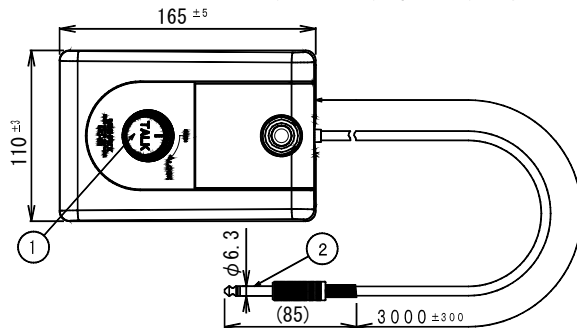


## 卓上形ダイナミックマイクロホン

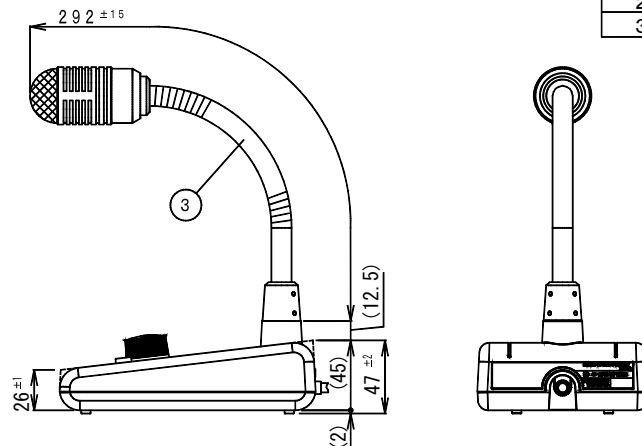
### MD-33

インピーダンス	600Ω 不平衡
マイク感度	-52dB±3dB (1kHzにおいて0dB=1V/Pa)
周波数特性	80Hz~12kHz (1kHz基準 偏差+12dB -12dB)
マイクロホン	単一指向性ダイナミックマイクロホン
形状	卓上スタンド形
外装	本体 (亜鉛ダイカスト) : ライトグレーメタリック塗装 ベース (ABS樹脂) : マンセルN2.0近似色ブラック マイク (鉄) : マンセルN2.0近似色ブラック塗装 トークボタン (POM樹脂) : マンセルN5.5近似色ダークグレー

出力ケーブル長	約3m (ストレートケーブル)
出力プラグ	2極大形単頭プラグ
付帯機能	トークボタン (ロック機構付)
適用規格	JIS C 5502に準拠
使用温度範囲	-10℃~+55℃
寸法	幅110mm 奥行165mm 高さ47mm (ケーブル除く) マイク長さ292mm
質量	約1.0kg (ケーブル除く)
付属品	取扱説明書 (保証書付) × 1
用途・特徴	卓上形のマイクロホンです。 トークボタンを備えています。押しながら右に回すとボタンがロックされます。ハンズフリーでのトークが可能になるので、呼出用、案内用、会議用に好適です。



番号	名称
1	トークボタン
2	出力プラグ
3	フレキシブルシャフト



単位 mm

営業

AA05