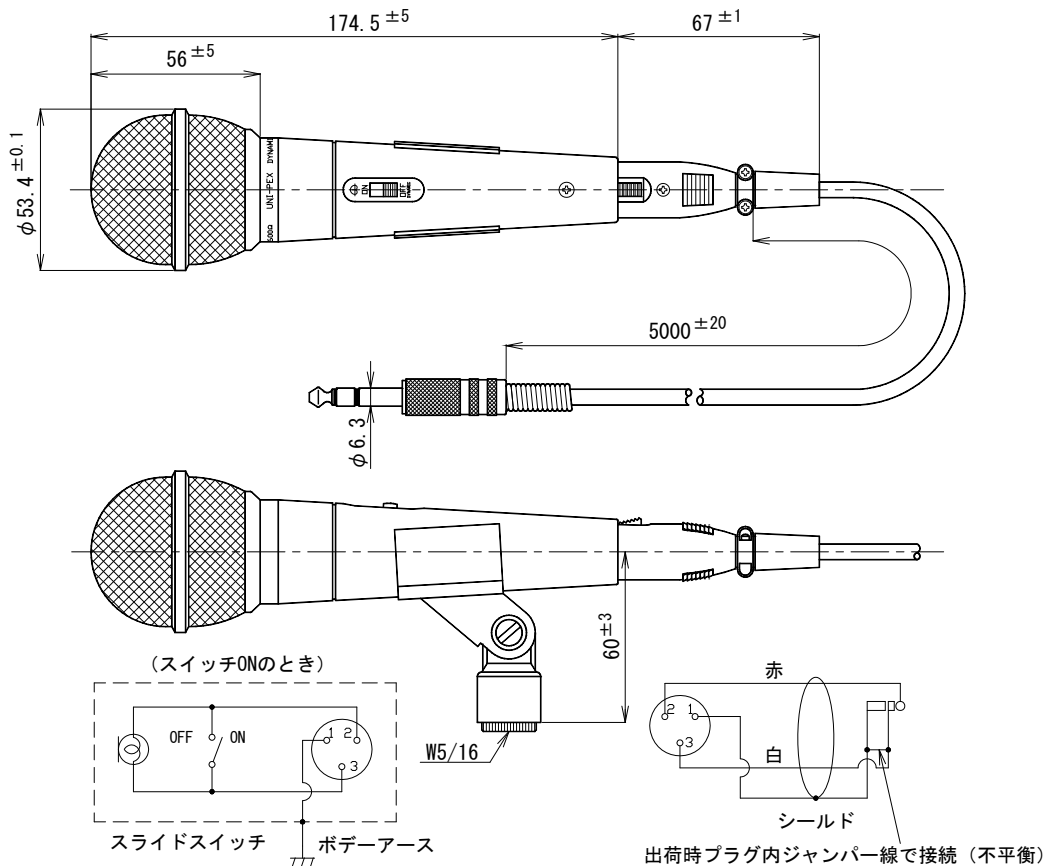


環境対応品 (RoHS対応)

ダイナミックマイクロホン

MD-53

定格インピーダンス	600Ω±20% (1kHzにおいて)	平衡 (出荷時は不平衡接続)
感度	-56dB±3dB (1kHzにおいて)	0dB=1V/Pa=0.1V/μbar)
周波数特性	70Hz~12kHz (1kHz基準)	偏差+12dB -12dB以内)
指向性	単一指向性	
外装	(全金属) : ヘッド部 ブラック塗装、ボディー部 ブラック塗装	
形状	風防付棒状形	
寸法	φ53.4mm 長さ174.5mm (コネクター除く)	
質量	約570g (本体250g)	
付帯機能	トークスイッチ、風防組込	
付属品	大形単頭プラグ付平衡コード (5m)、取扱説明書×1、W5/16スタンドアダプター×1	
適用規格	JIS C 5502 マイクロホンに準ずる	
特徴・用途	単一指向性ダイナミックマイクロホンです。 マイクロホン本体とコードの接続はキャノンコネクターで容易確実にできます。	



単位 mm

営業

AF05-A01

今後改良のため、予告なく変更することがあります。

製造元 日本電音株式会社 販売元 ユニペックス株式会社