

仕様書

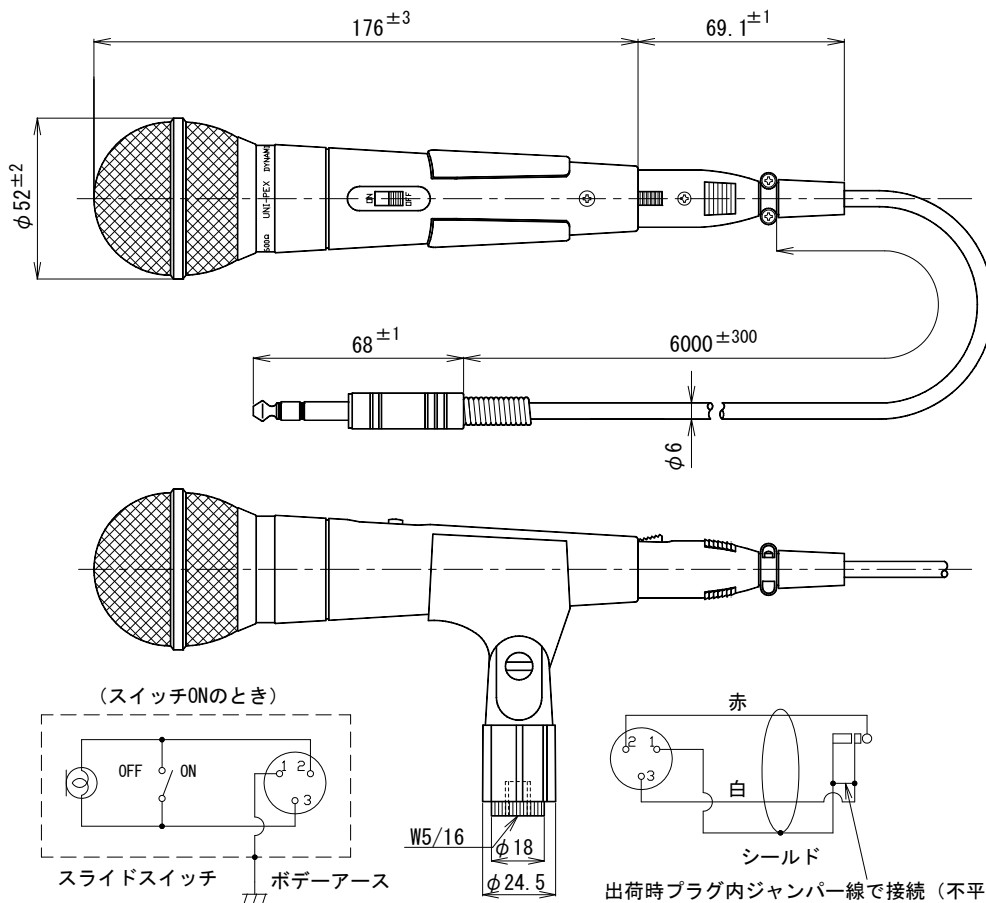
UNI-PEX

環境対応品 (RoHS対応)

ダイナミックマイクロホン

MD-56

定格インピーダンス	600Ω±30% (1kHzにおいて)	平衡 (出荷時は不平衡接続)
感度	-52dB±3dB (1kHzにおいて)	0dB=1V/Pa=0.1V/μbar
周波数特性	50Hz~15kHz (1kHz基準)	偏差+12dB -15dB以内
指向性	単一指向性	
外装	(全金属) : ヘッド部 メタリックグレー塗装、ボディー部 メタリックグレー塗装	
形状	風防付棒状形	
寸法	φ52mm 長さ176mm (コネクタを除く)	
質量	約580g (本体260g)	
付帯機能	トークスイッチ、風防組込	
付属品	大形単頭プラグ付平衡コード (6m)、取扱説明書×1、W5/16スタンドアダプター×1	
適用規格	JIS C 5502 マイクロホンに準ずる	
特徴・用途	単一指向性ダイナミックマイクロホンです。 マイクロホン本体とコードの接続はキャノンコネクタで容易確実にできます。	



単位 mm

営業

AF05-A01

今後改良のため、予告なく変更することがあります。

製造元 日本電音株式会社 販売元 ユニペックス株式会社