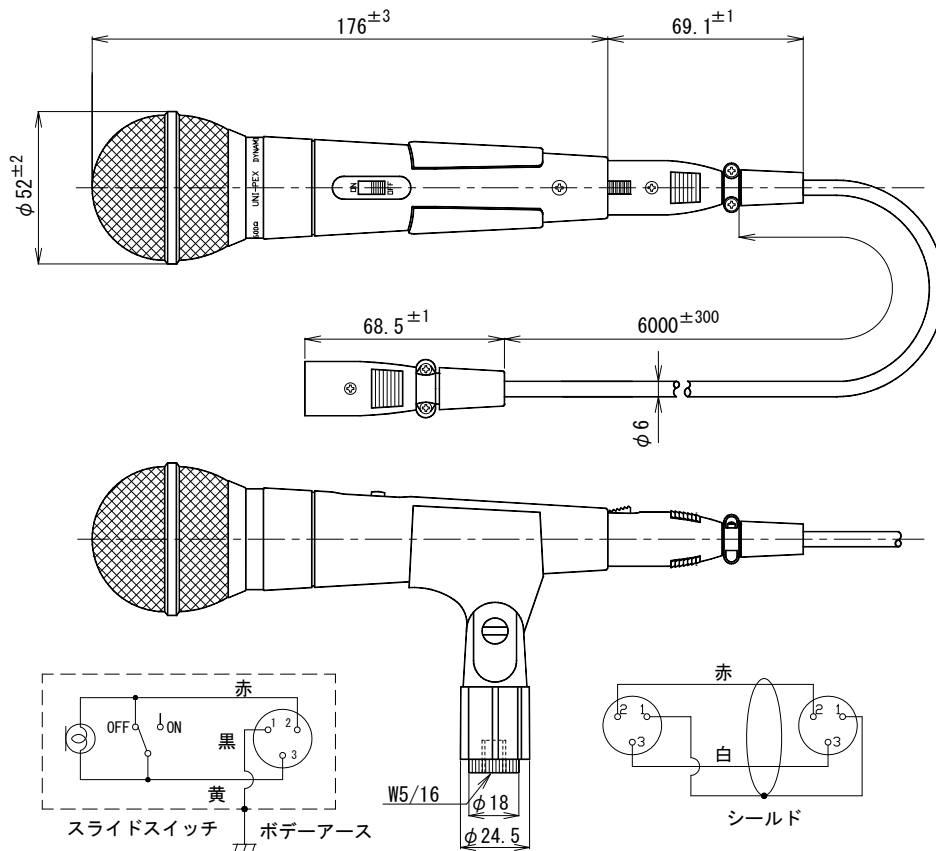


環境対応品 (RoHS10物質対応)

ダイナミックマイクロホン

MD-56T

- | | | |
|-----------|---|----------------------|
| 定格インピーダンス | 600Ω±30% (1kHzにおいて) | 平衡 |
| 感度 | -52dB±3dB (1kHzにおいて) | 0dB=1V/Pa=0.1V/μbar) |
| 周波数特性 | 50Hz~15kHz (1kHz基準 偏差+12dB -15dB以内) | |
| 指向性 | 単一指向性 | |
| 外装 | (全金属) : ヘッド部 メタリックグレー塗装、ボディー部 メタリックグレー塗装 | |
| 形状 | 風防付棒状形 | |
| 寸法 | φ52mm 長さ176mm (コネクター除く) | |
| 質量 | 約580g (本体260g) | |
| 付帯機能 | トークスイッチ、風防組込 | |
| 付属品 | キャノンプラグXLR3-12C相当品付き平衡コード (6m)、取扱説明書×1、W5/16スタンドアダプター×1、ソフトケース×1 | |
| 適用規格 | JIS C 5502 マイクロホンに準ずる | |
| 特徴・用途 | 単一指向性ダイナミックマイクロホンです。
マイクロホン本体とコードの接続及び、アンプ又はミキサーとコードの接続はキャノンコネクターで容易確実にできます。 | |



単位 mm

営業

BJ11-A03