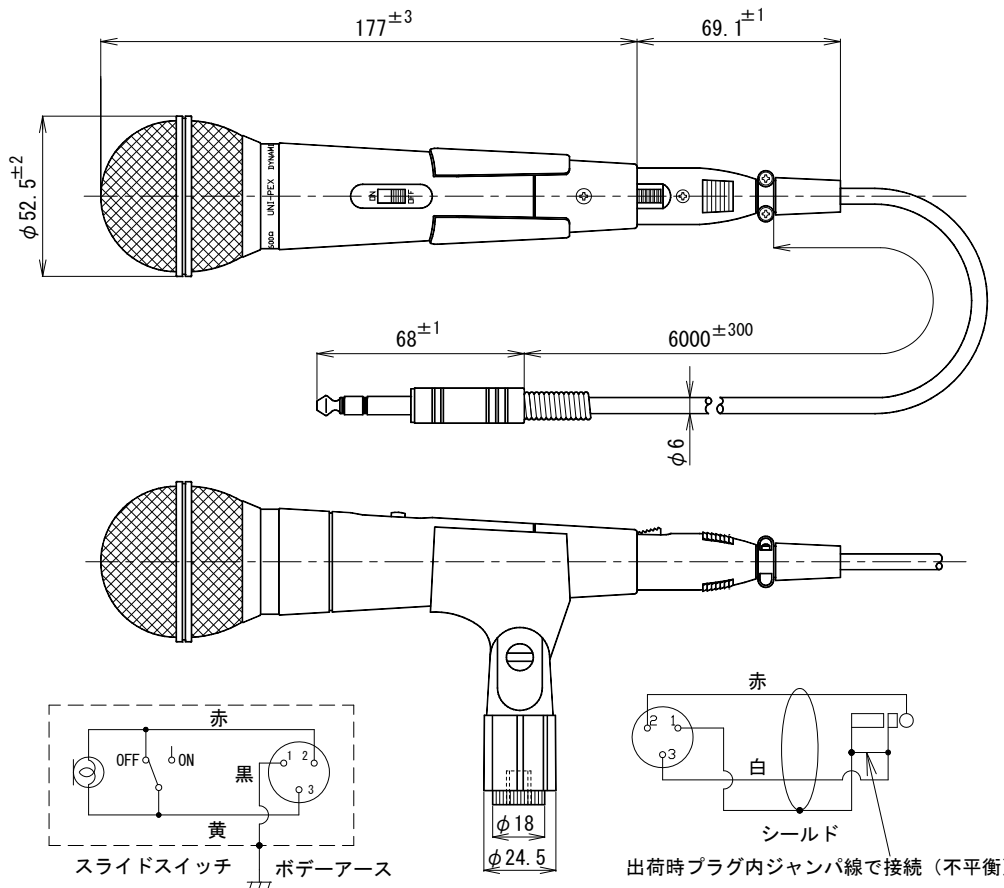


ダイナミックマイクロホン

MD-57

定格インピーダンス	600Ω±30% (1kHzにおいて)	平衡 (出荷時は不平衡接続)
感 度	-53dB±3dB (1kHzにおいて)	0dB=1V/Pa=0.1V/μbar)
周波数特性	50Hz~12kHz (1kHz基準)	偏差+12dB -15dB以内)
指 向 性	単一指向性	
外 装	(全金属) : ヘッド部 ブラック塗装、ボディー部 ブラック塗装	
形 状	風防付棒状形	
寸 法	φ52.5mm 長さ177mm (コネクター除く)	
質 量	約590g (本体268g)	
付 帯 機 能	トークスイッチ、風防組込	
付 属 品	大形単頭プラグ付平衡コード (6m)、取扱説明書×1、W5/16スタンドアダプター×1	
適 用 規 格	JIS C 5502 マイクロホンに準ずる	
特 徴 ・ 用 途	単一指向性ダイナミックマイクロホンです。 マイクロホン本体とコードの接続はキャノンコネクターで容易確実にできます。	



単位 mm

営 業

AF05-A01