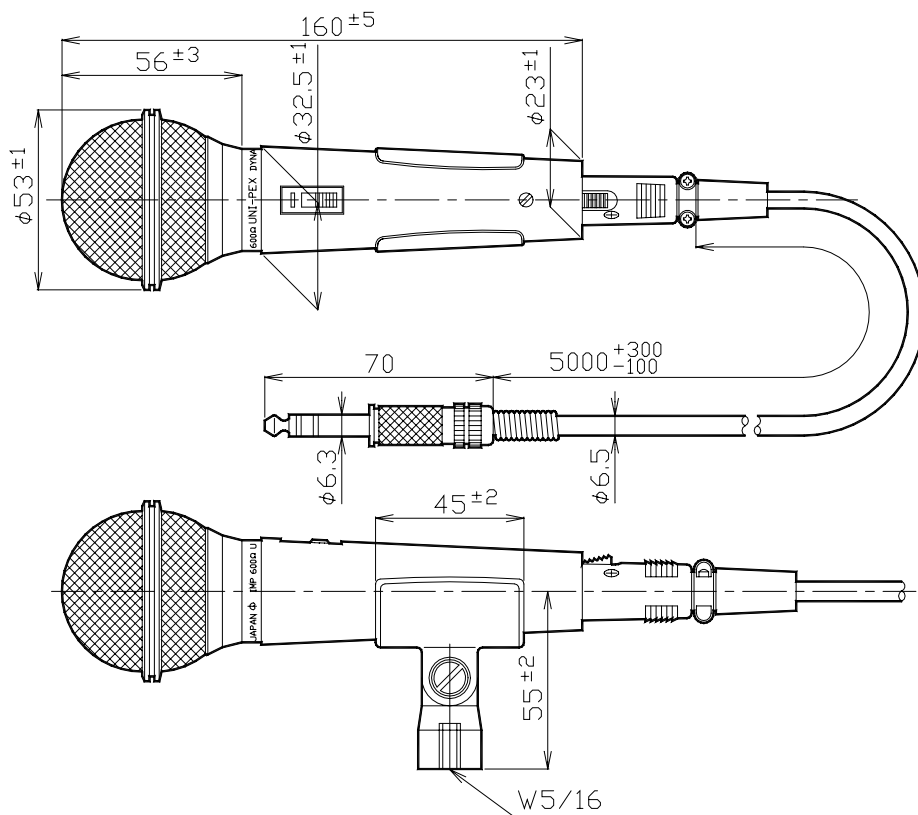


ダイナミックマイクロホン

MD - 68

定格インピーダンス	600 ± 30% (1kHzにおいて) 平衡
感度	-54dB ± 3dB (1kHzにおいて 0dB=1V/Pa=0.1V/μbar)
周波数特性	50Hz ~ 10kHz (1kHz基準 偏差+10dB -14dB以内)
指向性	単一指向性
外装	全金属 ヘッド部：ブラックつや消し塗装、ボディ部：メタリックブラック塗装
形状	風防付棒状形
寸法	53mm 長さ 160mm
質量	約590g (本体260g)
付帯機能	トークスイッチ、風防組込、
付属品	キャノンプラグXLR-3-11C及び大形単頭平衡プラグ付平衡コード5m、 W5/16スタンドアダプター、収納ケース、取扱説明書
適用規格	JIS C 5502 マイクロホンに準ずる
特徴・用途	ステージ等で多数の楽器及び放送者がいるときに音源のみをハウリングを起こさず有効に集音、放送ができる単一指向性ダイナミックマイクロホンでトークスイッチ及び風防が組込まれていますから屋内外を問わずボーカル用、PA用として使用できます。 また、マイクロホン本体とコードの接続はキャノンコネクターで容易確実にできます。



単位 mm

営業

IH10