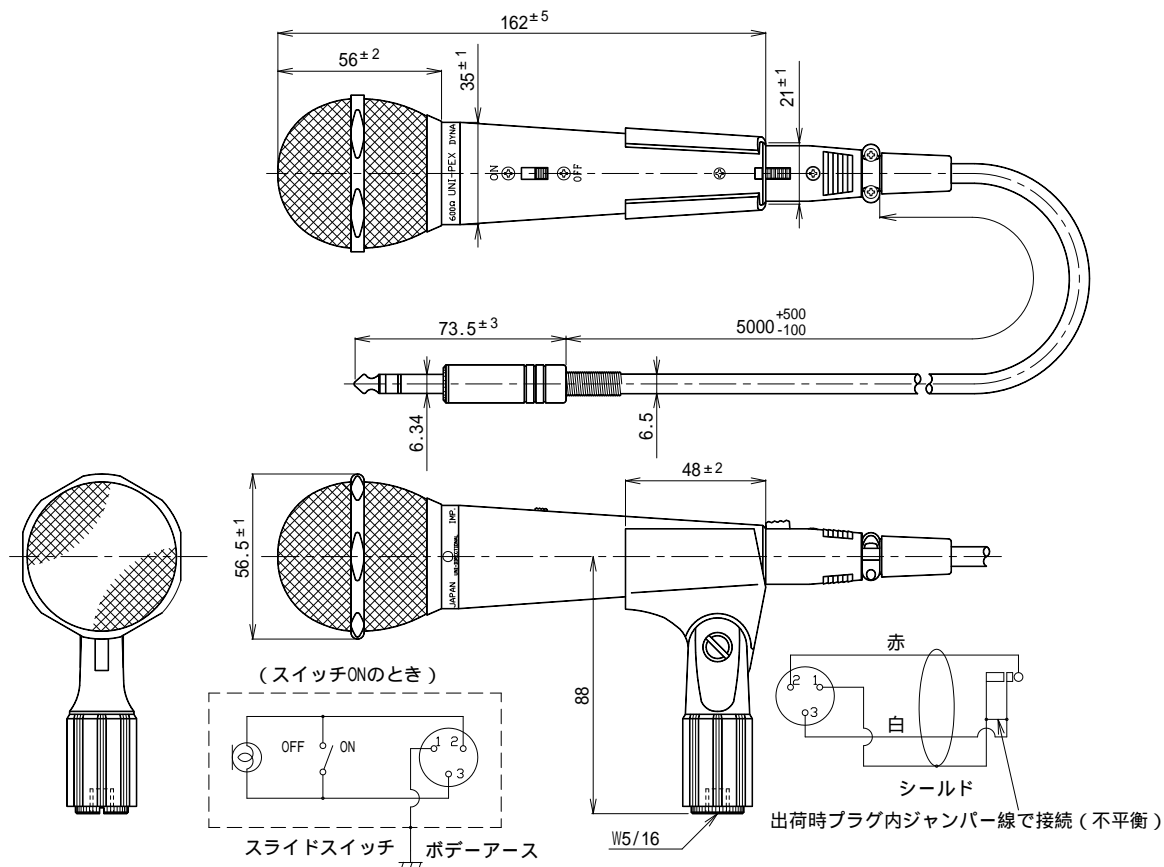


ダイナミックマイクロホン

MD - 74

定格インピーダンス	600 ± 30% (1kHzにおいて)	平衡 (出荷時不平衡接続)
感 度	- 58 dB ± 3 dB (1kHzにおいて)	0 dB = 1 V / Pa = 0.1 V / μbar
周波数特性	100 Hz ~ 10 kHz (1 kHz基準 偏差 + 12 dB - 10 dB以内)	
指 向 性	単一指向性	
外 装	ボデー (亜鉛ダイカスト) : マンセルN1.0近似色 黒 黒色半艶塗装 金網風防 (亜鉛鉄線) : マンセルN1.0近似色 黒 黒色半艶塗装	
形 状	風防付棒状形	
寸 法	56.5 mm 長さ162 mm	
質 量	約600 g (本体270 g)	
付 帯 機 能	トークスイッチ、風防	
付 属 品	キャノンプラグXLR-3-11C及び大形単頭平衡プラグ付平衡コード 5m、 W5/16スタンドアダプター 1、収納ケース 1、取扱説明書 1、UNI-PEX連絡先一覧 1	
適 用 規 格	JIS C 5502 マイクロホンに準ずる	



単位 mm

営 業

JD01