

仕様書

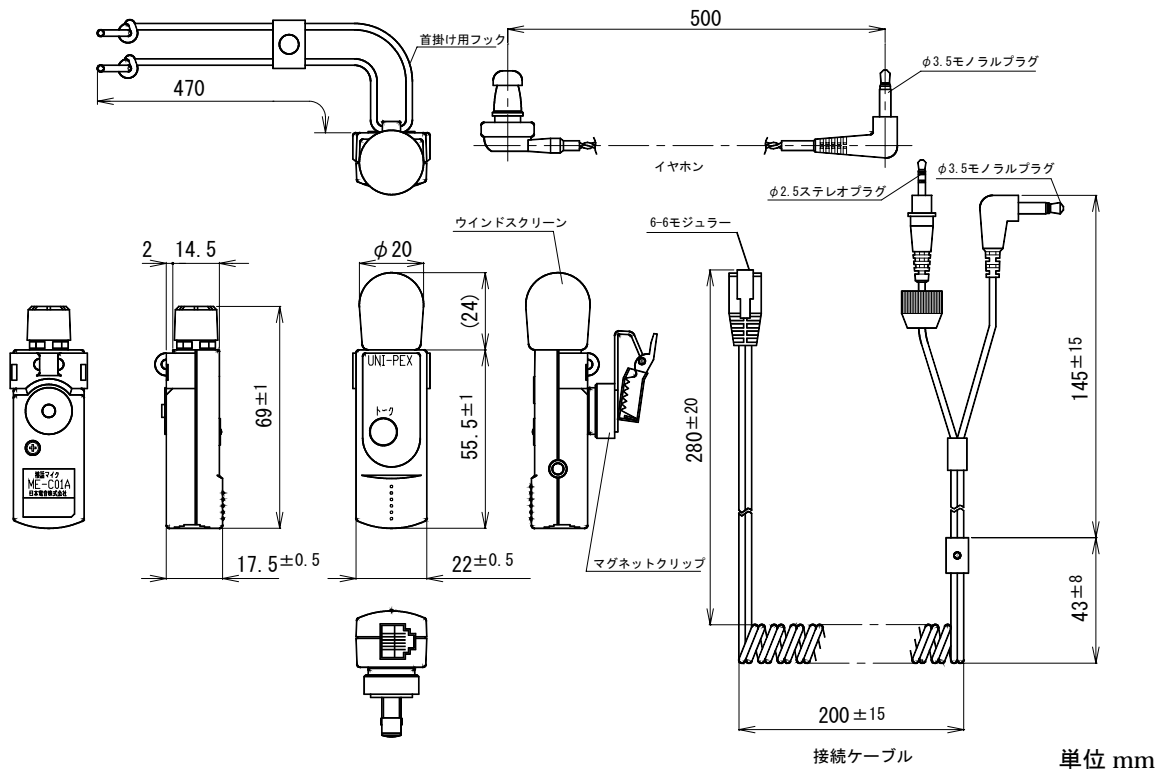
UNI-PEX

環境対応品 (RoHS対応)

接話マイクロホン

ME-C01A

マイクロホン	単一指向性エレクトレットコンデンサーマイクロホン
マイク出力インピーダンス	2.2 k Ω
マイク感度	-43 dBV/pa
トークボタン	プレストーク形
本体との接続	6ピンモジュラーコネクタ
イヤホンインピーダンス	300 Ω
イヤホン出力音圧感度	115 dBspl/1mW
イヤホン接続寸法	ϕ 3.5モノラルプラグ/ジャック
質量	本体:幅22mm 長さ69mm 厚さ17.5mm イヤホンコード:約500mm 接続ケーブル:約600mm 約17g (本体のみ)
外装	上ケース部 (ABS樹脂):マンセルN7近似色 ライトグレー 下ケース部 (ABS樹脂):マンセル2.5PB3/1.5近似色 ブルーグレー
付属品	接続ケーブル 1、首掛け用フック 1、マグネットクリップ 1、耳だれ防止フィルター (10個付きシート) 1、ウインドスクリーン (本体装着済) 1、イヤホン (イヤチップ中装着済) 1、イヤチップ大 1、イヤチップ小 1、取扱説明書 1
用途	本機は800MHzプレストーク形ワイヤレスマイクロホン"WM-C802"に使用する接話マイクロホンです。トークB専用です。



営業

JH06

今後改良のため、予告なく変更することがあります。

製造元 日本電音株式会社 販売元 ユニペックス株式会社