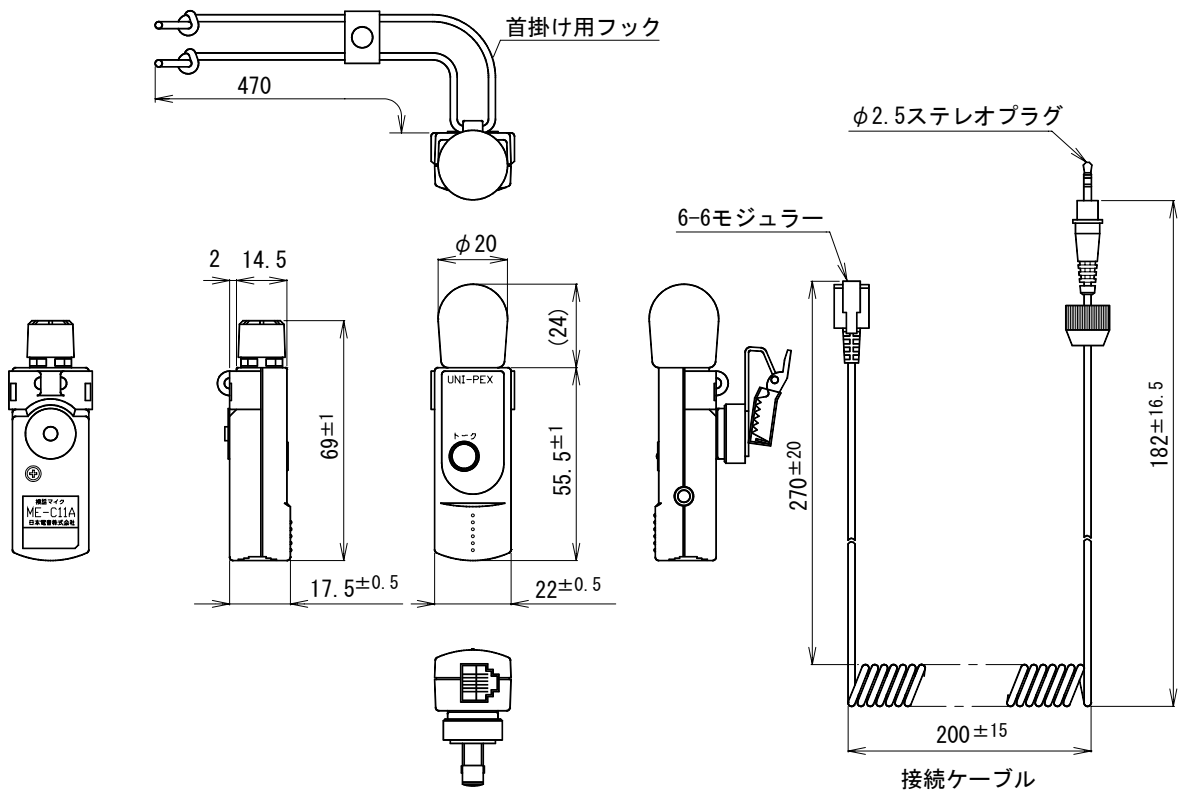


接話マイクロホン（送信専用）

ME-C11A

マイクロホン	単一指向性エレクトレットコンデンサーマイクロホン
マイク出力インピーダンス	2.2K Ω
マイク感度	-43dBV/pa
トークボタン	プレストーク形
本体との接続	6ピンモジュラーコネクタ
寸法	本体：幅22mm 長さ69mm 厚さ17.5mm 接続ケーブル：約600mm
質量	約17g（本体のみ）
外装	上ケース部（ABS樹脂）：マンセルN7近似色 ライトグレー 下ケース部（ABS樹脂）：マンセル2.5PB3/1.5近似色 ブルーグレー
付属品	接続ケーブル×1、首掛け用フック×1、マグネットクリップ×1、ウインドスクリーン（本体装着済）×1、取扱説明書×1、UNI-PEX連絡先一覧×1
特徴・用途	本機は800MHzプレストーク型ワイヤレスマイクロホン"WM-C802"に使用する接話マイクロホンです。トークB専用です。 300MHzプレストーク型ワイヤレスマイクロホン"WM-C301"にも使用できます。



単位 mm

営業

JF07

今後改良のため、予告なく変更することがあります。

製造元 日本電音株式会社 販売元 ユニペックス株式会社