

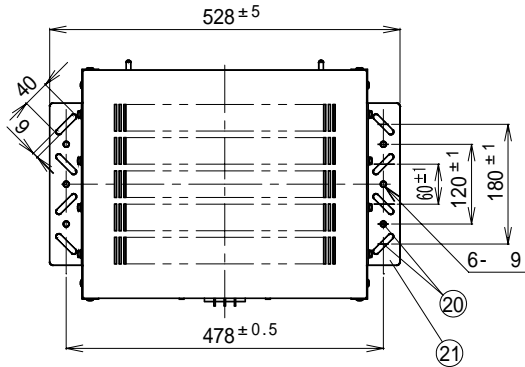
# 仕様書

UNI-PEX

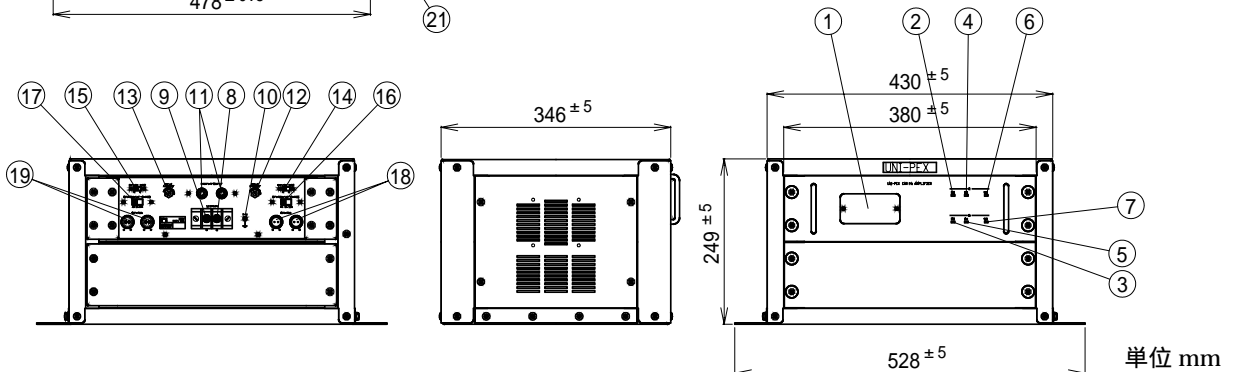
## 車載用電力アンプ

### NAS - 300C

- 使用電源 DC10V~16V (標準 DC14V) 12Vバッテリー マイナスアース専用  
 消費電流 5.2A  
 出力 定格 300W (150W×2) 最大 450W (225W×2)  
 出力負荷インピーダンス 4 8 16 (スイッチ切換式)  
 ひずみ率 5%以下 (1kHz 定格出力時)  
 周波数特性 200Hz~10kHz 偏差±3dB (1kHz基準 1/10定格出力時)  
 入力感度及びインピーダンス -2dBV±3dB (出荷時 0dBVに調整済)  
 10k 不平衡  
 信号対雑音比 60dB以上  
 動作表示 電源:発光ダイオード 赤  
 出力:定格内 発光ダイオード 緑 過出力 発光ダイオード 赤  
 使用温度範囲 -10 ~ +55  
 外装 パネル(鋼板) マンセル N4.5 近似色 グレー  
 ケース(鋼板) マンセル 2.5PB7.5/1 近似色 ライトグレー  
 寸法 幅430mm 高さ249mm 奥行き346mm (突起物は除く)  
 質量 約1.6kg  
 付属品 取付金具 2、ボルト(M6×15) 8、ボルト(M8×45) 6、ナット(M8用) 6、  
 Sワッシャー(M8用) 6、ワッシャー(M8用) 6、ヒューズ(30A) 1、  
 ヒューズ(1A) 1、電源コード 1、取扱説明書(保証書付) 1  
 特徴・用途 2系統のパワーアンプ(150W×2)を内蔵し、前・後アンプ(スピーカー切換)制御が可能です。



番号	名称	番号	名称
1	ヒューズ(30A, 1A)	12	前アンプ・入力感度調節器
2	前アンプ・出力表示灯(適正) 緑	13	後アンプ・入力感度調節器
3	後アンプ・出力表示灯(適正) 緑	14	前アンプ・モード切換スイッチ
4	前アンプ・出力表示灯(過大) 赤	15	後アンプ・モード切換スイッチ
5	後アンプ・出力表示灯(過大) 赤	16	前アンプ・出力インピーダンス切換スイッチ
6	前アンプ・電源表示灯 赤	17	後アンプ・出力インピーダンス切換スイッチ
7	後アンプ・電源表示灯 赤	18	前アンプ・スピーカー接続コネクター
8	電源コード接続端子(+側)	19	後アンプ・スピーカー接続コネクター
9	電源コード接続端子(-側)	20	取付金具止め穴
10	アース端子	21	取付金具
11	ミキサーアンプ/電力アンプ接続コネクター		



単位 mm

営業

JD07

今後改良のため、予告なく変更することがあります。

製造元 日本電音株式会社 販売元 ユニペックス株式会社