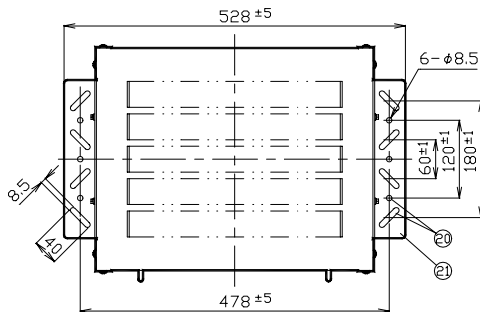


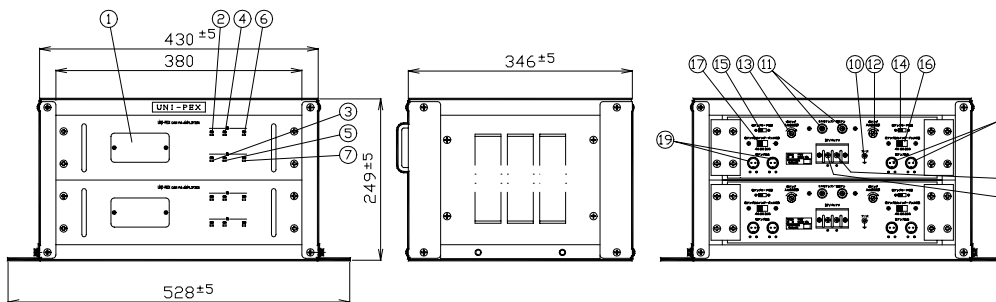
## 車載用電力アンプ

### NAS - 500C

- 使用電源 DC 10V ~ 16V (標準13.2V) 12Vバッテリー マイナスアース専用  
 消費電流 82A (41A × 2)  
 出力 定格 500W (125W × 4) 最大 800W (200W × 4)  
 出力負荷インピーダンス 4 8 16 (スイッチ切換式)  
 ひずみ率 5% (1kHz 定格出力時)  
 周波数特性 200Hz ~ 10kHz 偏差 ± 3dB (1kHz基準 1/10定格出力時)  
 入力感度及びインピーダンス -2dBV (出荷時 0dBVに調整済)  
 10k 不平衡  
 信号対雑音比 60dB  
 動作表示 電源: 発光ダイオード 赤  
 出力: 定格内 発光ダイオード 緑 過出力 発光ダイオード 赤  
 使用温度範囲 -5 ~ +55  
 外装 パネル(鋼板) マンセル N4.5 近似色 グレー  
 ケース(鋼板) マンセル 2.5PB7.5/1 近似色 ライトグレー  
 寸法 幅 430mm 高さ 249mm 奥行き 346mm (突起物は除く)  
 質量 約22kg  
 付属品 取付金具 一式、ヒューズ(30A) 1、ヒューズ(1A) 1、電源コード 2組、  
 増設用プラグ付コード(本体に接続済)、保証書 1、取扱説明書 1  
 特徴・用途 高性能車載用電力アンプです。ハードな使用、特に悪路での振動や激しい使用に安定した動作と高耐久性を発揮します。  
 本機は4アンプ方式を採用していますので、設置されたスピーカに対応します。



番号	名称	番号	名称
1	ヒューズ (30A, 1A)	12	前アンプ入力感度調節器
2	前アンプ出力表示LED 適正	13	後アンプ入力感度調節器
3	後アンプ出力表示LED 適正	14	前アンプモード切換スイッチ
4	前アンプ出力表示LED 過大	15	後アンプモード切換スイッチ
5	後アンプ出力表示LED 過大	16	前アンプ出力インピーダンス切換スイッチ
6	前アンプ電源表示LED	17	後アンプ出力インピーダンス切換スイッチ
7	後アンプ電源表示LED	18	前アンプスピーカ接続コネクタ
8	電源コード接続端子 +側	19	後アンプスピーカ接続コネクタ
9	電源コード接続端子 -側	20	取付金具止め穴
10	アース端子	21	取付金具
11	ミキサーアンプ/電力アンプ接続コネクタ		



単位 mm

営業

IH11