

仕様書

UNI-PEX

(1/2)

環境対応品 (RoHS対応)

車載用アンプ

NDA-204A

電源電圧	DC24V マイナスアース/標準電圧 DC28V
電源電圧範囲	DC20V~DC32V
消費電流	1.5A
出力	定格20W 最大32W
出力負荷インピーダンス	4Ω・8Ω/チップ式コネクタ(ギボシ)による接続差替方式
ひずみ率	5%以下
周波数特性	250Hz~10kHz ±3dB
音質調節	10kHzにおいて -10dB (1kHz 基準) 250Hzにおいて -6dB (SPEECH時/1kHz 基準)
入力感度及びインピーダンス	マイク1: -52dBV ±3dB 600Ω 不平衡 音量調節器付 マイク2: -52dBV ±3dB 600Ω 不平衡 音量調節器付 予備入力: -22dBV ±3dB 10kΩ 平衡
信号対雑音比	50dB以上
動作表示	電源表示: LED (緑)
使用温度範囲	-20°C~60°C
外装	パネル (ABS樹脂): マンセルN1 近似色 ブラック ケース (塗装鋼板): マンセルN1 近似色 ブラック
寸法	幅178mm 高さ50mm 奥行137mm
質量	約1.1kg
付属品	取扱説明書 (保証書付) × 1、UNI-PEX連絡先一覧 × 1、大形単頭平衡プラグ × 1、マイクロホン × 1、ヒューズ (3A) × 1、コの字形取付金具 × 1、穴あきステー × 1、M5ナット × 5、M5 × 10セムスポルト × 5、M5 × 16セムスポルト × 5、φ5 × 12平ワッシャー × 5
用途・特徴	DINサイズで、インダッシュやダッシュボード下に容易に取り付けることができます。 2系統のマイク入力と予備入力(AUX)を装備し、ミキシング放送ができます。 音質調節にスピーチポジションを設けており、この位置に合わせることでアナウンスの明瞭度を上げることができます。 スピーカーの接続はチップ式コネクタ(ギボシ)を採用し、別売のスピーカー接続コード(LS-404)を使用すれば、スピーカー2本の接続作業をワンタッチで行う事ができます。

営業

AG12-A02

今後改良のため、予告なく変更することがあります。

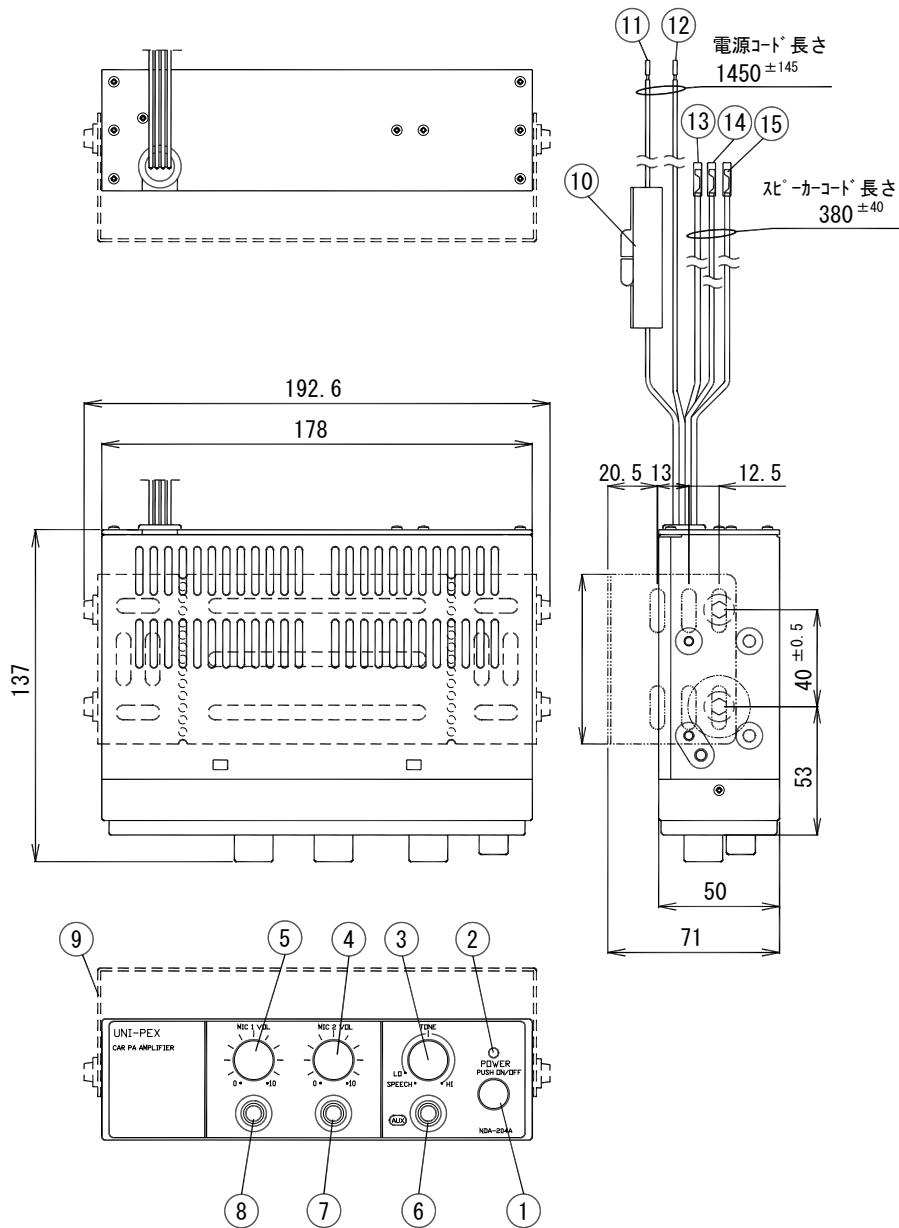
製造元 日本電音株式会社 販売元 ユニペックス株式会社

仕様書

UNI-PEX

(2/2)

車載用アンプ
NDA-204A



番号	名 称	番号	名 称
1	電源スイッチ	9	コの字形取付金具
2	電源表示LED(ミドリ)	10	ヒューズホルダー(ヒューズ3A)
3	音質調節つまみ	11	+側電源接続コード(アカ)
4	マイク2 音量調節つまみ	12	-側電源接続コード(クロ)
5	マイク1 音量調節つまみ	13	スピーカー共通線(シロ)
6	予備入力ジャック	14	スピーカー8Ω接続線(ダイダイ)
7	マイク2入力ジャック	15	スピーカー4Ω接続線(チャ)
8	マイク1入力ジャック		

単位mm

営 業

AG12-A02

今後改良のため、予告なく変更することがあります。

製造元 日本電音株式会社 販売元 ユニペックス株式会社