

No.1

D I Nタイプ車載用60Wアンプ

N D A - 6 0 2

使用電源	DC10～16V(標準13.2V)12Vバッテリー-
消費電流	9A
出力	定格60W 最大90W
出力負荷 インピーダンス	4・8 チップ式コネクタ(ギボシ)による差替方式
ひずみ率	5%(1kHz 定格出力時)
周波数特性	250Hz～10kHz 偏差±3dB(1kHz基準 1/10定格出力時)
音質調節	10kHzにおいて-10dB(1kHz基準) 250Hzにおいて-6dB(SPEECH時 1kHz基準)
入力感度及び インピーダンス	マイク1:約-52dBV 600 不平衡 音量調節器付 マイク2:約-52dBV 600 不平衡 音量調節器付 予備:約-22dBV 10k 平衡
信号対雑音比	50dB
動作表示	電源 発光ダイオード 赤
使用温度範囲	-5～+55
使用半導体 外装	IC 3、トランジスタ 11、ゼナーダイオード 1、発光ダイオード 1、サーミスタ 2 パネル(合成樹脂):マンセルN1近似色 ブラック ケース(ビニールラミネート鋼板):マンセルN1近似色 ブラック
寸法	幅178mm 高さ50mm 奥行165mm
質量	約1.5kg
付属品	ヒューズ(15A) 1、コの字形取付金具 1、穴あきステ 1、M5ナット 5、 M5×10ボルト 5、M5×16ボルト 5、5×12平ワッシャ 15、 5Sワッシャ 10、保証書 1、取扱説明書 1、UNI-PEX連絡先一覧 1
特徴・用途	DINタイプで容易にインダッシュやダッシュボ-ド下に取付けることができます。 マイク入力2回路と予備入力回路を装備し、ミキシング放送ができます。 音質調節にクリックストップ(スピー-チの位置)が設けてありますのでつまみをこの位置に合わせると、ワンタッチでアナウンスの明瞭度をあげることができます。 また、スピーカ-の接続はチップ式コネクタを採用し、別売のスピーカ-接続コ-ドLS-404を使用すればスピーカ-2本の接続作業がワンタッチで行えます。

No.2の外観図と合わせてご覧ください。

営 業

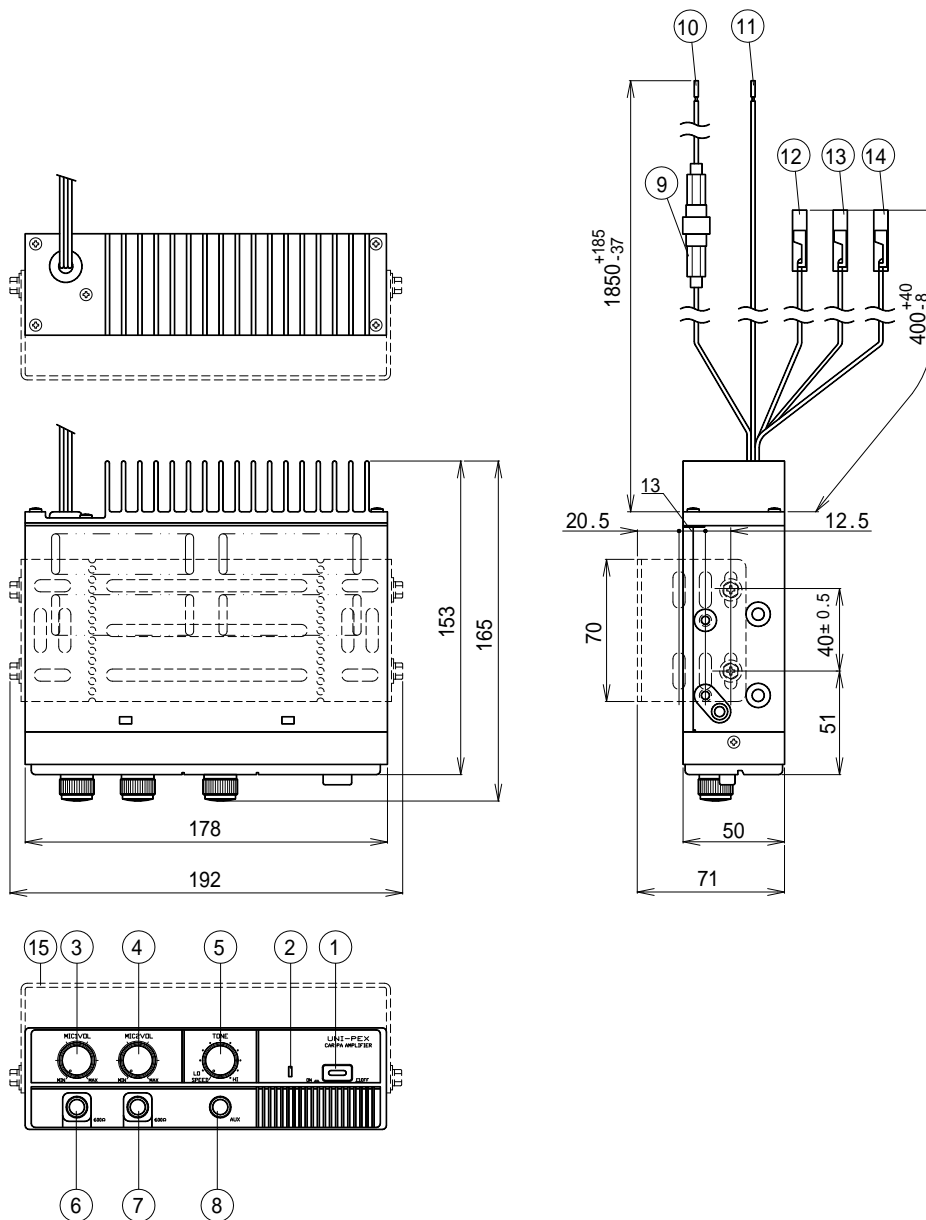
JD01

仕様書

UNI-PEX

No.2

DINタイプ車載用60Wアンプ
NDA-602



番号	名 称	番号	名 称
1	電源スイッチ	9	ヒュ-スホルダ-(ヒュ-ズ15A)
2	電源表示LED(赤)	10	+側電源接続コード(アカ)
3	マイク1 音量調節つまみ	11	-側電源接続コード(クロ)
4	マイク2 音量調節つまみ	12	スピーカ-共通線(シロ)
5	音質調節つまみ	13	スピーカ-4 接続線(チャ)
6	マイク1入力ジャック	14	スピーカ-8 接続線(ダイダイ)
7	マイク2入力ジャック	15	取付金具
8	予備入力入力ジャック		

単位mm

営 業