

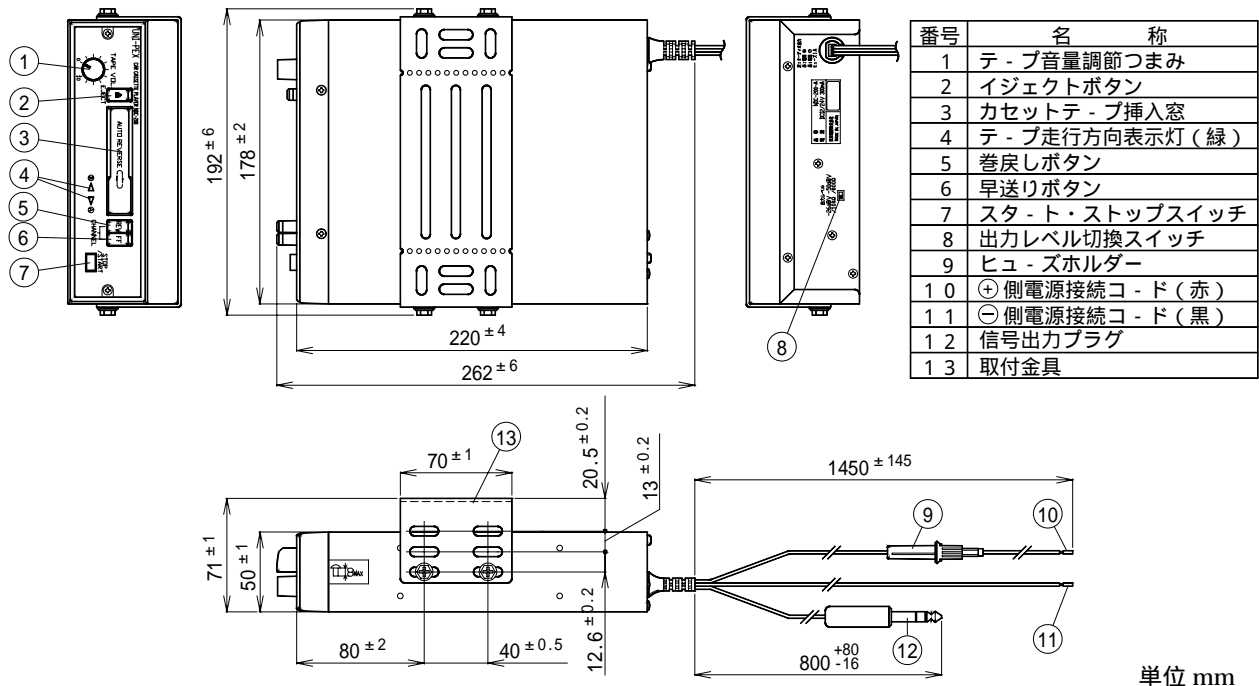
## 車載用カセットプレーヤー

### NDC - 200

使用電源	DC 10V ~ 32V (標準DC 14V / 28V) 12V / 24Vバッテリーマイナスアース専用
消費電流	300mA以下
定格出力	-20dBV 10k 平衡 / -50dBV 600 平衡 (切換式)
ひずみ率	5%以下
周波数範囲	300Hz ~ 6.5kHz ±6dB (1kHz基準)
信号対雑音比	46dB以上
早送り巻戻し時間	約180秒 (C-60使用時)
テープ速度	4.75cm/sec
ワウフラッター	0.35% WRMS以下 (水平使用)
動作表示	テープ走行方向表示及びスタート・ストップ: 発光ダイオード 緑
使用温度範囲	-10 ~ +55
外装	前面パネル (ABS樹脂) マンセルN1近似色 ブラック ケース (ビニール鋼板) マンセルN1近似色 ブラック
寸法	幅178mm 高さ50mm 奥行き262mm
質量	約1.6kg
付属品	取扱説明書 1、ヒューズ (1A) 1、コの字形取付金具 1、穴あきステー 1、 ナット (M5) 5、セムスポルト (M5 × 10) 5、セムスポルト (M5 × 16) 5、 平ワッシャー (M5用) 5

#### 特徴・用途

オートリバーカセットを有しています。  
出力レベルをライン系、マイク系に切り換えることができます。  
本機を接続する事により、カセットプレーヤーのないミキサーアンプ、パワーアンプ等でカセットテープでの放送を可能にしています。電源電圧はDC 12V及びDC 24Vに対応しています。



営業

JD07