

No.1

D I Nタイプ車載用カセット付20Wアンプ(24V用)

N D P - 2 0 4

使用電源	DC20~32V(標準26.4V) 24Vバッテリー
消費電流	1.5A
出力	定格20W 最大32W
出力負荷インピーダンス	4・8 チップ式コネクタ(ギボシ)による差替方式
ひずみ率	5%
周波数特性	250Hz~10kHz 偏差±3dB
音質調節	10kHzにおいて-10dB(1kHz基準)
入力感度及びインピーダンス	マイク1:約-52dBV 600 不平衡 音量調節器付 マイク2:約-52dBV 600 不平衡 音量調節器付(テープ再生と兼用)
信号対雑音比	50dB(テーププレーヤー部を除く)
適合テープ	フリップス型コンパクトカセットテープ(ノーマルテープ専用)
テープ速度	4.75cm/sec
早送り・巻戻し時間	約180秒(C-60使用時)
ワウ・フラッター	0.38%WRMS(水平使用)
回転部寿命	約1000時間
付帯機能	オートリバース機構 オートフェーダー機構 マイク1入力によりTAP E音量減衰
動作表示	電源 : 発光ダイオード 赤 テープ動作 : 発光ダイオード 緑
使用温度範囲	-5 ~ +55
使用半導体	IC 4、FET 1、トランジスタ 6、ゼナーダイオード 2、ダイオード 5、 発光ダイオード 3、サーミスタ 2
外装	パネル(合成樹脂):マンセルN1近似色 ブラック ケース(ビニールラミネート鋼板):マンセルN1近似色 ブラック
寸法	幅178mm 高さ50mm 奥行き174mm
質量	約1.4kg
付属品	付属マイク 1、ヒューズ(3A) 1、コの字形取付金具 1、穴あきステー 1、M5ナット 5 M5×10ボルト 5、M5×16ボルト 5、5×12平ワッシャー 5、5Sワッシャー 5、 保証書 1、取扱説明書 1、UNI-PEX連絡先一覧 1
特徴・用途	D I Nタイプで容易にインダッシュやダッシュボード下に取付けることができます。 カセットテープ演奏のほか、マイク2回路のミキシング放送ができます。 また、スピーカーの接続はチップ式コネクタを採用し、別売りのスピーカー接続コード LS-404を使用すればスピーカー2本の接続作業がワンタッチで行えます。

No.2の外観図と合わせてご覧ください。

営 業

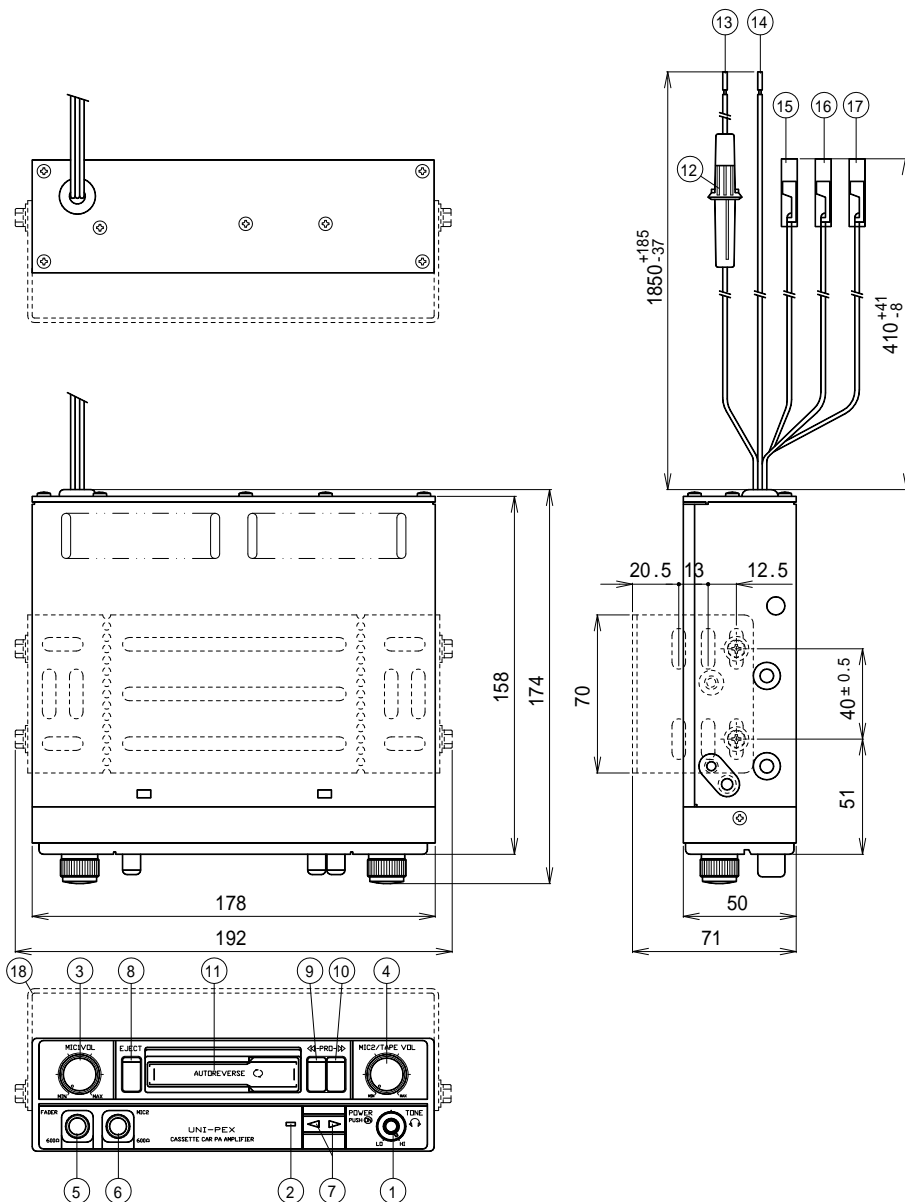
JD01

仕様書

UNI-PEX

No.2

DINタイプ車載用カセット付20Wアンプ(24V用)
NDP-204



番号	名 称	番号	名 称
1	音質調節/電源スイッチつまみ	10	早送りボタン
2	電源表示LED(アカ)	11	カセットテープ挿入窓
3	マイク1音量調節つまみ	12	ヒューズホルダー(ヒューズ3A)
4	マイク2/テープ音量調節つまみ	13	+側電源接続コード(アカ)
5	マイク1入力ジャック	14	-側電源接続コード(クロ)
6	マイク2入力ジャック	15	スピーカー共通線(シロ)
7	テープ走行方向表示LED(ミドリ)	16	スピーカー4 接続線(チャ)
8	イジェクトボタン	17	スピーカー8 接続線(ダイダイ)
9	巻戻しボタン	18	取付金具

単位mm

営 業