

仕様書

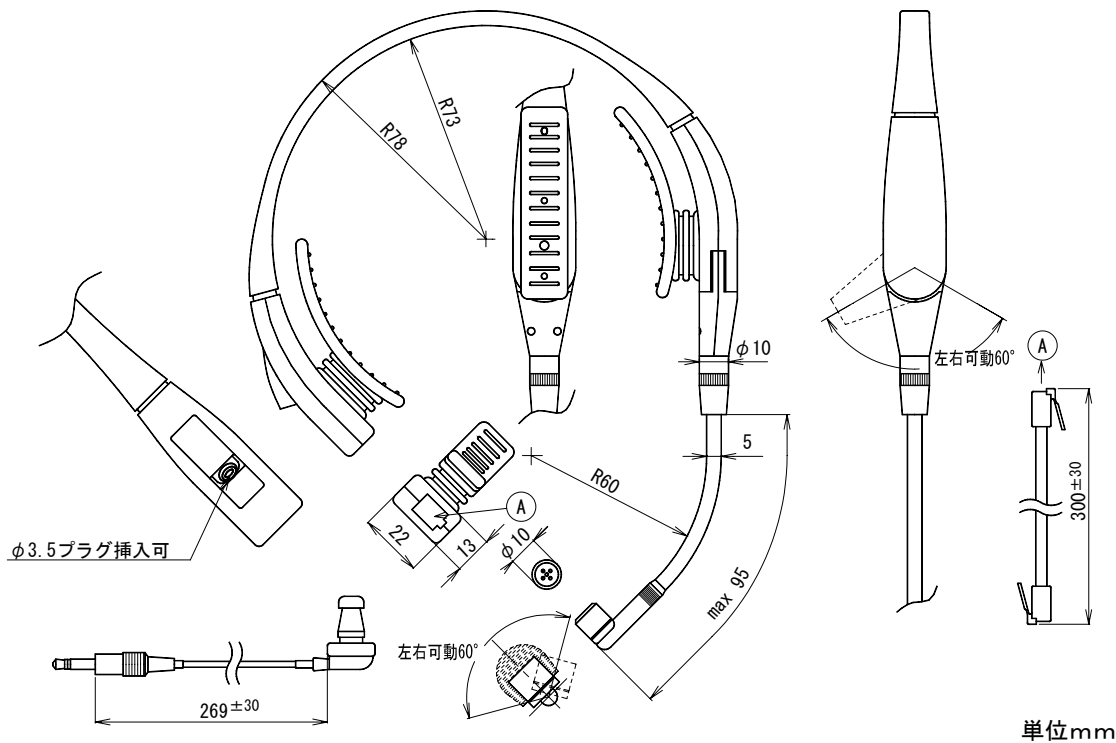
UNI-PEX

環境対応品 (RoHS対応)

ネックセット

NM-C100

マイクロホン	単一指向性エレクトレットコンデンサーマイクロホン
マイク出力インピーダンス	2.2KΩ
マイク感度	-45dBV/pa
スイッチユニットとの接続	4ピンモジュラーコネクタ
イヤホンインピーダンス	300Ω
イヤホン音圧感度	115dBspl/10mW
イヤホン接続寸法	φ3.5mmモノラルプラグ/ジャック
質量	約120g (本体のみ)
外装	ネックセット部: ABS樹脂およびゴム成型品 マンセルN2近似色 ダークグレー
付属品	接続ケーブル×1、ウインドスクリーン (本体装着済) ×1、イヤホン (イヤチップ中装着済) ×1、イヤチップ大×1、イヤチップ小×1、耳だれ防止フィルター (10個付きシート) ×1、取扱説明書×1
特徴・用途	本機は800MHzプレストーク型ワイヤレスマイクロホン"WM-C802"に使用するネックセットです。 別売のスイッチユニット"SW-C01A"を介して本体に接続します。 両手を使いながら放送することが可能です。 300MHzプレストーク型ワイヤレスマイクロホン"WM-C301"にも使用できます。



単位mm

営業

AA05

今後改良のため、予告なく変更することがあります。

製造元 日本電音株式会社 販売元 ユニペックス株式会社