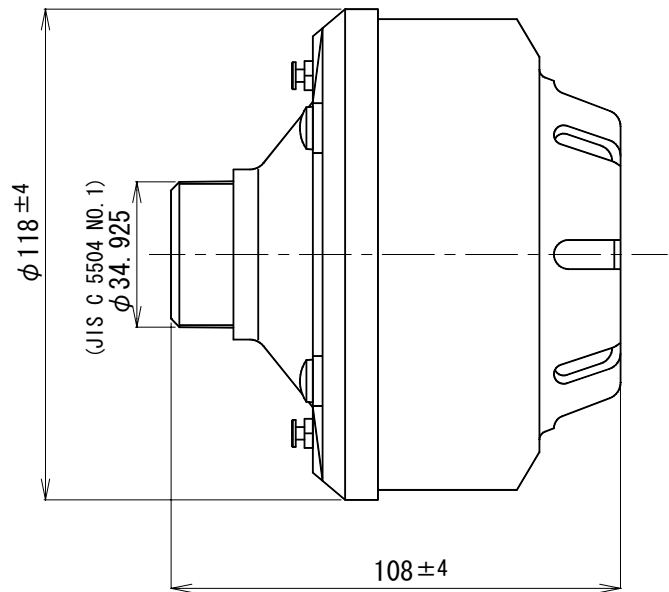
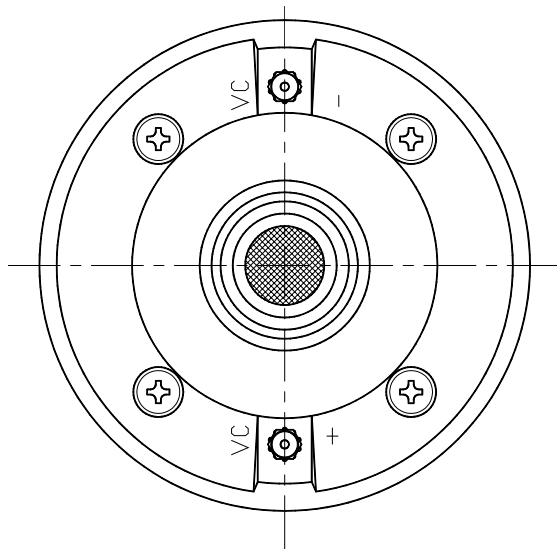


ドライバーユニット

P-1000

定格入力	100W
定格インピーダンス	8Ω
結合部	JIS C 5504第1種 (φ34.925mm)
出力音圧レベル	110dB (JIS基準ホーンとの組み合わせで1m1Wにて) (500Hz、1kHz、1.5kHz、2kHzの4点平均値)
再生周波数帯域	150Hz~6kHz
外装	スロート (アルミダイカスト) : マンセルN4.0近似色 グレー 塗装 ケース (アルミニウム) : マンセルN4.0近似色 グレー 塗装
寸法	直径φ118mm 高さ108mm
接続方式	T形ターミナル
質量	約2.3Kg
付属品	CYターミナルコネクター付コード 2本
適用規格	JIS C 5504ホーンスピーカに準拠
特徴・用途	大出力一般拡声装置用のドライバーユニットです。 特殊セパレートホーン等と組み合わせ、拡声用スピーカーとして優れた性能を発揮することができます。



単位 mm

営業

JH01