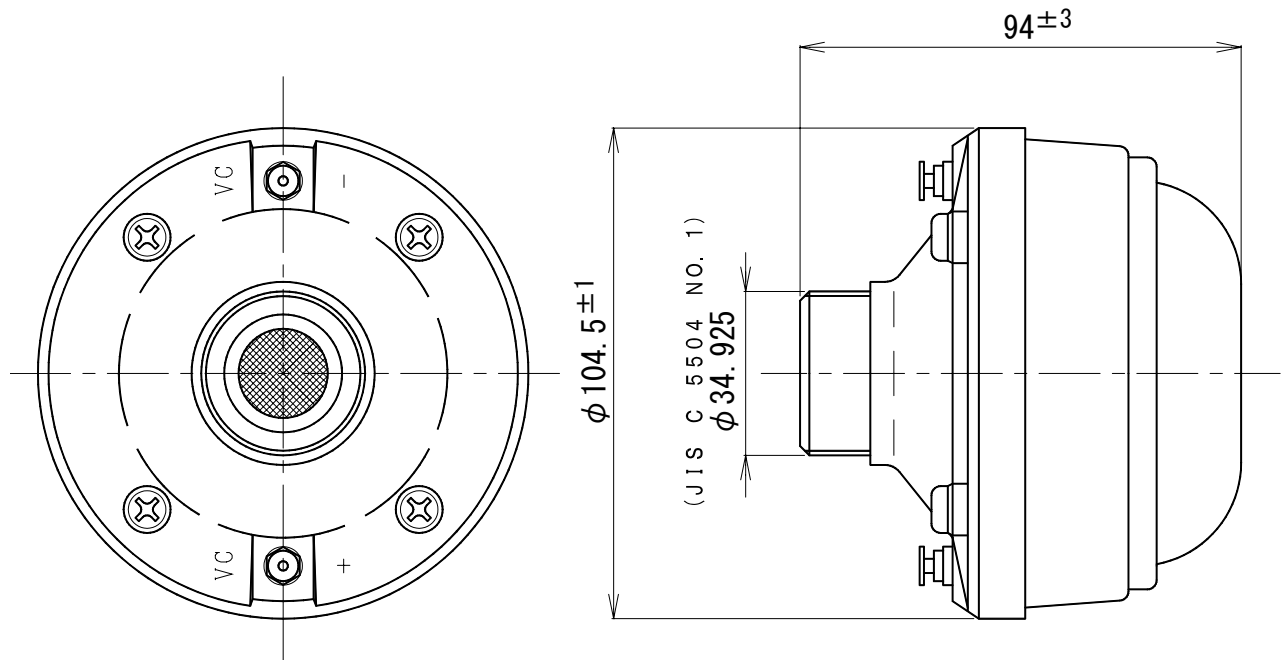


ドライバーユニット

P-250

定格入力	25W
定格インピーダンス	16Ω
結合部	JIS C 5504第1種 (φ34.925mm)
出力音圧レベル	110dB (JIS標準ホーンとの組み合わせで、1m1Wにて)
再生周波数帯域	125Hz~7kHz
外装	スロート (アルミダイカスト) : マンセルN4.0近似色 グレー ケース (アルミニウム) : マンセルN4.0近似色 グレー
寸法	直径φ104.5mm 高さ94mm
接続方式	T形ターミナル
質量	約1.5Kg
付属品	コード付T形コネクター 1
適用規格	JIS C 5504ホーンスピーカに準拠
特徴・用途	中出力一般拡声装置用のドライバーユニットです。 ホーンと組み合わせ、拡声用スピーカーとして優れた性能を発揮することができます。 振動板には耐候性、音響特性の良いフェノールレジンを使用し、またイコライザー付ですので高域周波数特性が優れ、音質は極めて明快です。



単位 mm

営業

JH01