

仕様書

UNI-PEX

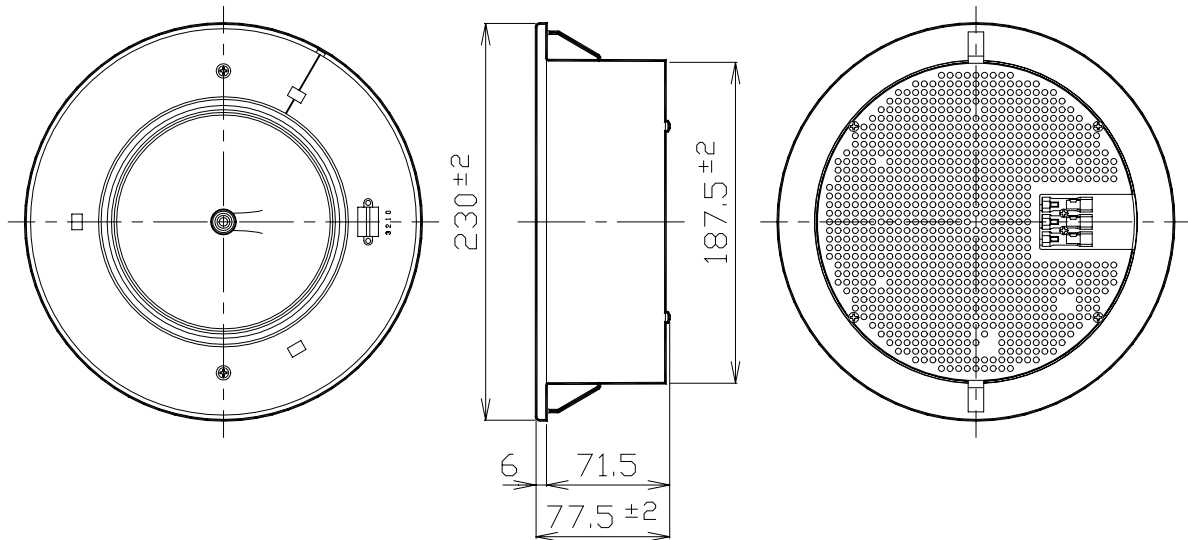
スナップマウントスピーカ

PC - 234



非常用放送設備委員会認定品

| | | | |
|-----------------------|---|-------------|------------------|
| 定格入力 | 3W | | |
| 定格インピーダンス | 3.3k (3W) L級 | 10k (1W) L級 | (ハイインピーダンス 100系) |
| 出力音圧レベル | 90dB (1m 1Wにて) | | |
| 再生周波数帯域 | 90Hz ~ 15kHz (偏差20dB) | | |
| 入力機構 | 即結型 端子台(送り端子機構付) | | |
| 使用スピーカ及びボイスコイルインピーダンス | 16cm ダイナミックコーンスピーカ 8 | | |
| 外装 | 本体 (ABS樹脂) マンセル10GY9/1 近似色 ホワイト | | |
| 取付穴寸法 | 195mm ~ 205mm | | |
| 寸法 | 正面 230mm 奥行 77.5mm | | |
| 質量 | 約0.79kg | | |
| 適用規格 | 建設省共通仕様書拡声装置スピーカ、非常用放送装置スピーカ適合 非常用放送設備委員会認定品 | | |
| 付属品 | 取扱説明書 1 | | |
| 適合品 | パネル PL - 23R (ABS樹脂、ホワイト) パネル PL - 23W (ジャージネット張、オフホワイト) パネル PL - 23LG(ジャージネット張、ライトグレー) | | |
| 特徴・用途 | スピーカの取付けは、ねじ等を必要としないワンタッチ式天井埋込形スピーカです。 スピーカコードの結線は 0.8 ~ 1.6mmの単線を端子台に差し込むだけで結線できます。また送り配線も同じように簡単に行えます。 高性能ダイナミックスピーカの採用で、明瞭で均一な音場再生が可能なので、会社、学校、病院、ホテル、レストランなどの放送設備に好適です。 非常用放送設備委員会認定品ですので、非常用放送設備のスピーカとして使用できます。 | | |



単位 mm

営業

IH11