

(1/2)

ポータブル窓口通話システム

PCC-100

使用電源	AC100V 50/60Hz (専用付属アダプター DC15V)
消費電流	定格250mA、最大850mA (本体のみ)
定格出力 (親機・子機共通)	5W 8Ω
イヤホン出力 歪み率	(親機のみ) 0.8mW 16Ω φ3.5mmモノラルミニジャック 5%以下
入力感度及び インピーダンス (親機・子機共通)	-46dBV 600Ω 不平衡
周波数特性	600Hz~6kHz
信号対雑音比	60dB以上
調節機能	親機マイク音量調節、子機マイク音量調節
内蔵スピーカー	70mm×40mm フルレンジスピーカー
マイクロホン	単一指向性エレクトレットコンデンサーマイクロホン
操作スイッチ	電源スイッチ、トークスイッチ
動作表示	電源表示灯(緑)、トークスイッチ表示灯(橙)
外装	パネル : 鋼板 塗装 黒色 シャーシ : ビニール鋼板 黒色
寸法 (親機・子機共通)	高さ : 44mm 幅 : 130mm 奥行き : 160mm (スイッチ、グースネックマイク類は除く) マイク グースネック長さ : 510mm
質量 (親機・子機共通)	約860g (グースネックマイク含む、ACアダプター除く)
付属品	取扱説明書(保証書付)×1、ACアダプター(ACコード含む長さ約3m)×1、 接触ガード用クリップ×2、接触ガード×2、交換用マイク風防×2、 ユニット間接続ケーブル(コネクター式長さ約2m)×1
特徴	アンプ・スピーカー内蔵のリモートマイクを、飛沫防止スクリーンを挟んで、窓口担当者様側(親機)とお客様側(子機)にそれぞれ設置し、お互いの音声を相手側スピーカーから放送します。 子機にはスイッチや音量調節つまみは無く、親機から給電と音量調節を行います。 電源ONでお客様用マイクは常に稼働中で、担当者様が話したいときにトークスイッチを押して双方向に通話します。

営業

BB01-02

仕様書

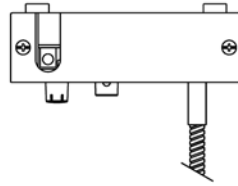
UNI-PEX

(2/2)

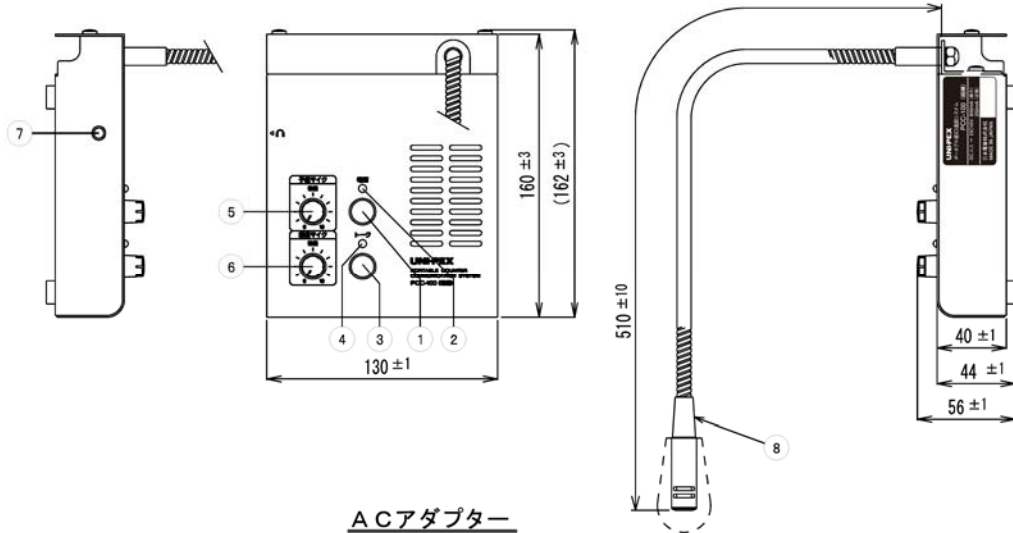
ポータブル窓口通話システム

PCC-100

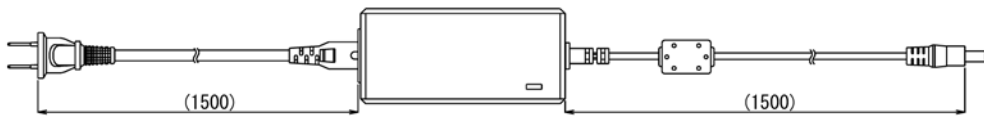
(親機)



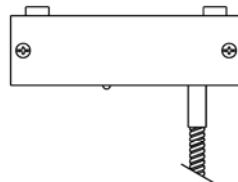
番号	名称
1	電源スイッチ
2	電源表示灯 (緑色)
3	トークスイッチ
4	トークスイッチ表示灯 (橙色)
5	子機マイク音量調節つまみ
6	親機マイク音量調節つまみ
7	イヤホンジャック
8	グースネックマイク



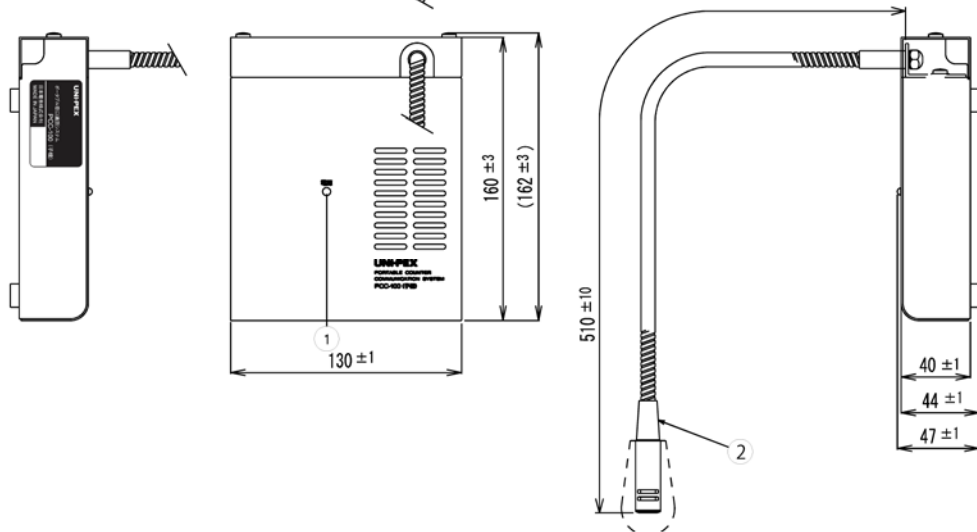
ACアダプター



(子機)



番号	名称
1	電源表示灯 (緑色)
2	グースネックマイク



単位mm

営業

BB01-02

今後改良のため、予告なく変更することがあります。

製造元 日本電音株式会社 販売元 ユニペックス株式会社