

仕様書

UNI-PEX

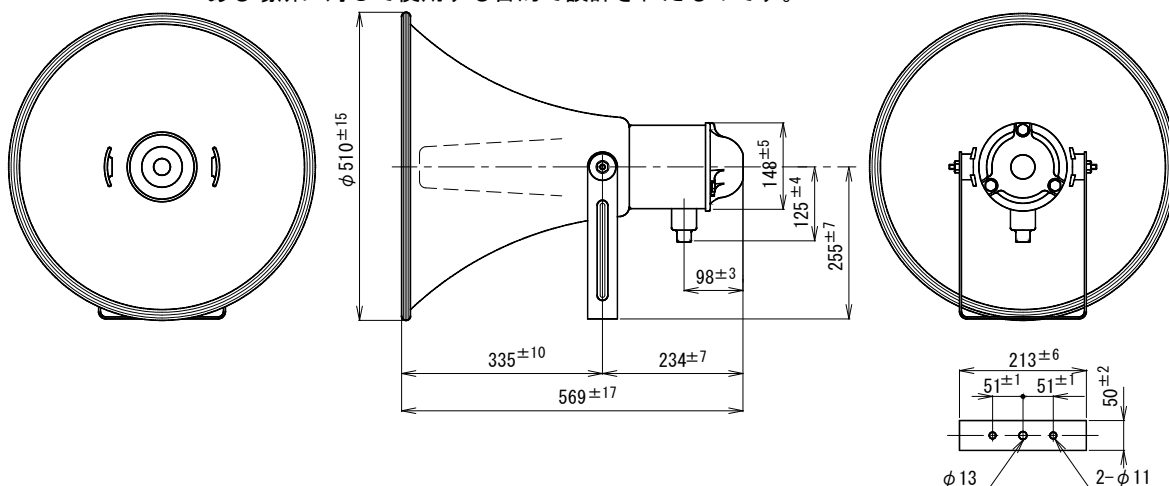
日本消防検定協会認定

30W工場用安全増防爆スピーカー

PEH-30T

定格入力	30W
定格インピーダンス及び非常用種別	330Ω 500Ω 670Ω 1kΩ (30W) (20W) (15W) (10W) L級 L級 L級 L級 (ハイインピーダンス 100系)
音響パワーレベル	p=108dB (1W)
指向特性区分	N
出力音圧レベル	110dB (1W/1m)
再生周波数帯域	250Hz~4kHz
外装	ホーンマウス (アルミニウム) : メタリックグレー レフレクター (ABS樹脂) : メタリックグレー 端子箱 (アルミ鋳物) : メタリックグレー ブラケット (SPHC) : メタリックグレー
取付金具	U字形ブラケット L形
寸法	口径φ510mm 全長569mm
質量	約7.2kg
付属品	取扱説明書×1
適用規格	JIS C 5504 ホーンスピーカーに準じる 日本消防検定協会認定品 型式番号: 認評放 第14~140号
備考	1. 防爆記号 eG4 e: 安全増防爆構造の略号 G4: 爆発性ガスの発火度 2. 設置場所 ガス蒸気危険2種場所 (1種場所より可燃性ガスまたは可燃性液体の蒸気が薄度) 3. 導線引込方法 金属管配線による端子箱への引込方法 4. 電線管 JIS C 8305の厚鋼電線管を使用する 5. 端子箱のねじ JIS B 0202管用平行ねじ PF1/2 6. (社)産業安全技術協会検定合格品 (合格番号第T138号)

中口径大出力拡声装置用の安全増防爆構造ホーンスピーカーです。
工場その他の事業所において、可燃性ガスまたは可燃性液体の蒸気が存在し、また存在する恐れがある場所に対して使用する目的で設計されたものです。



単位 mm

*** 設置上のご注意**

油の付着しやすい場所や、特に大きな振動が発生する場所には設置しないでください。取付部等が劣化し、落下などの事故の原因となります。

営業

BB04-A02