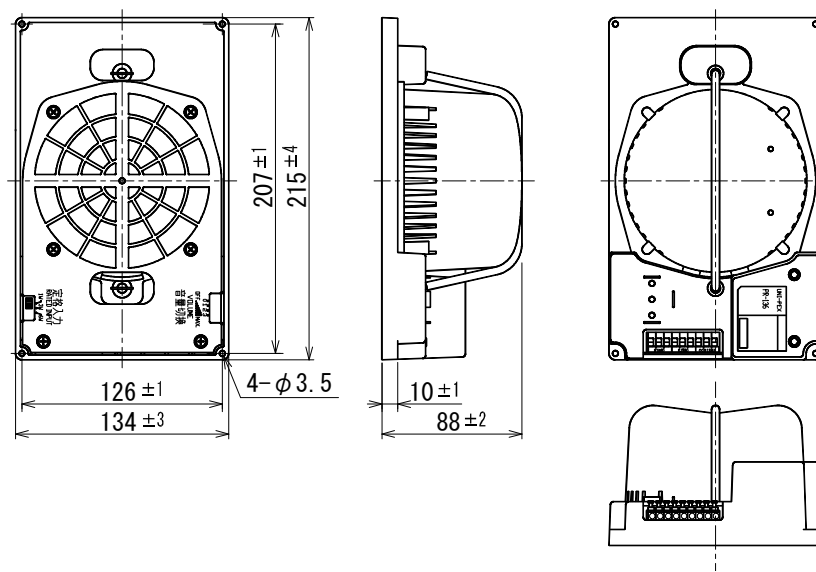


スプリングキャッチ式天井スピーカー

PR-136



定格入力	6W
定格インピーダンス及び非常用種別	1.7kΩ (6W) L級 3.3kΩ (3W) L級 10kΩ (1W) L級 (ハイインピーダンス 100系)
入力切換	スライドスイッチによる切換え方式
音響パワーレベル	p=95dB (1W)
指向特性区分	W
出力音圧レベル	94dB (1m1Wにて)
再生周波数帯域	120Hz~15kHz (偏差20dB)
使用スピーカー	φ12cm ダイナミックコーンスピーカー 8Ω
外装	本体、カバー (ABS樹脂) : マンセルN1.5近似色 ブラック
天井取付方式	ノービス スプリングキャッチ方式
取付穴寸法	φ150mm~φ160mm
寸法	幅215mm 高さ134mm 奥行88mm
質量	約740g
適用規格	国土交通省電気設備工事共通仕様書適合 (拡声装置スピーカ、非常用放送装置スピーカ) 日本消防検定協会認定品 型式番号 認評放 第17~2号
適合品	専用スピーカーパネル PL-181W (ジャージネット ホワイト)、PL-183W (エキスパンドメタルホワイト)
特徴・用途	ほこりなどからスピーカーを保護するカバー機能を有しており、天井裏への防音効果があります。天井取付工事にねじ等を必要としない、スプリングキャッチ式スピーカーです。配線はワンタッチ送り端子を採用していますので、配線工事作業が容易に行えます。優れた音質と均一な音場を持ち、学校、会社、ホテル、レストラン等の放送設備に好適です。入力(インピーダンス)切換はスライドスイッチにより容易に行えます。別売のスピーカーパネルは各種ありますので、お好みに応じてご使用ください。



単位 mm

営業

AD03