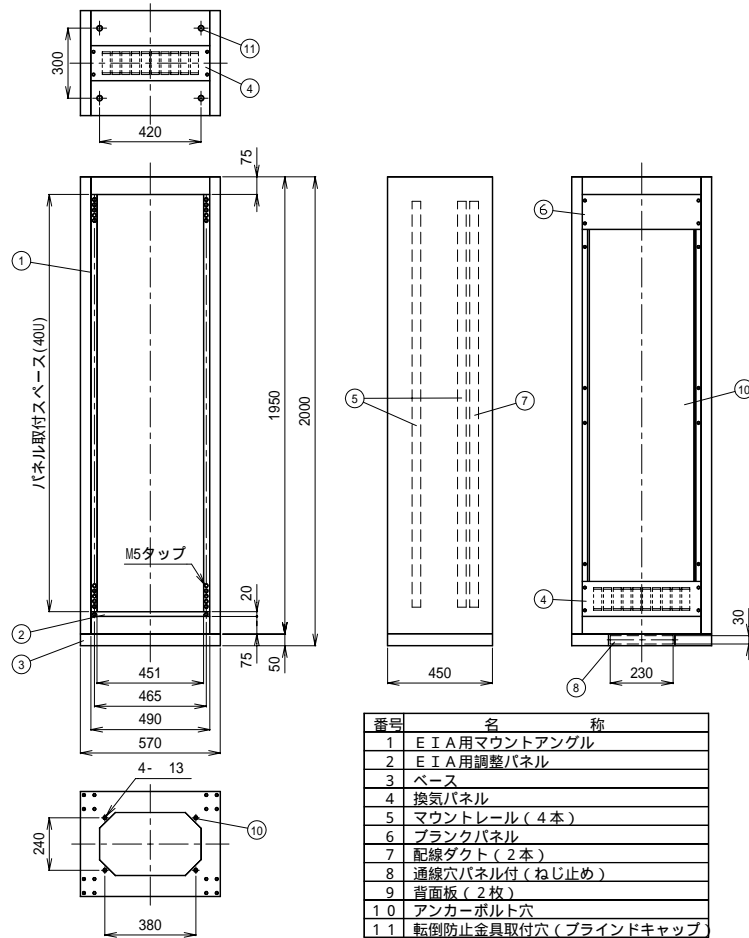


大形ラック

R I L - 4 0 2 1

ラック規格	E I A規格に適合
適合ユニット パネル幅	標準482.6mm
パネル取付数	合計40U(ユニット)
パネル取付寸法	幅465mm ねじピッチ E I Aユニバーサルタイプ
機器組込部	幅451mm 奥行 420mm(後面接続ケーブルを含む)
組込機器有効幅	424mm
外装	ラック本体(鋼板):マンセル2.5PB7.5/1近似色 ライトグレー 塗装仕上げ ベース(鋼板):マンセルN2近似色 ブラック 塗装仕上げ
寸法	幅570mm 高さ2000mm 奥行き450mm
質量	約58kg
付属品	規格銘板 1、UNI-PEXラベル 1、取扱説明書 1、UNI-PEX連絡先一覧 1
特徴・用途	E I A規格ユニットの組込用です。組込合計は40Uです。 ラック内部後方左右にケーブルダクト(ふた付)がありますので、ケーブル処理が容易に行えます。



単位 mm

営業

JD01