

(1/2)

AC電源制御ユニット

RIP-2A31

使用電源	AC100V 50/60Hz
消費電力	30VA
AC制御容量 及び出力数	AC100V 29A (各コンセント合計) 非制御コンセント 2個 合計10A以下 制御グループ1 コンセント6個 合計20A以下 制御グループ2 コンセント4個 合計20A以下 (各々1コンセント最大15A)
制御用直流電源	DC24V 0.5A (本機制御回路用0.17Aと外部機器用直流電源出力容量を含む)
制御入力	非常制御1 (非常時DC24V受電、消費電流20mA)
制御ユニット 間接統器	ミキサーユニット用 1 出力リレーユニット用 1 DC制御ユニット用 1 増設架用 1 予備用 1
動作表示 付帯機能	通電表示灯 (発光ダイオード) 緑 (1) AC100V受電部に保護機能を有する (30Aブレーカー) (2) AC電源停電時には制御用電源を外部直流電源に自動的に切替可能 (DC制御ユニット使用時) (3) 非常制御入力は下記の信号に対応できるように設定可 1) 無電圧ブレイク接点 2) 無電圧メイク接点 3) 常時DC24V受電、非常時断 4) 非常時DC24V受電 (出荷時の設定) (4) 外部機器用、直流電源 (DC24V) 出力端子を有する (内部制御用電源より供給、保護ヒューズ0.2A組込済)
使用温度範囲	-10°C~+50°C
外装	パネル (鋼板) : マンセルN4.5近似色 グレー 塗装仕上げ ケース (SECC)
寸法	幅480mm 高さ88mm 奥行き351mm (EIAサイズ2U)
質量	約5.5kg
付属品	M5×9飾りねじ×4、M3×8セムスねじ×5、機器受金具×2、M5×16セムスボルト×4、 M5スライドナット×4、AC受電端子 (30A用) ×1、ヒューズ (1.5A) ×1、 ヒューズ (1A) ×1、ヒューズ (0.2A) ×1、取扱説明書 (保証書付) ×1
特徴・用途	本機は、AC100VとDC24V制御用電源を各組込ユニットに供給します。 外部機器用のDC24Vの端子を有し、またAC電源の停電時には制御用電源を自動的に外部DC電源に切替えることもできます。 AC100V受電部にはブレーカーによる保護機能を有しています。

営業

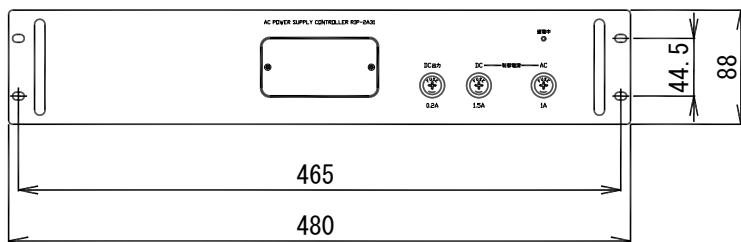
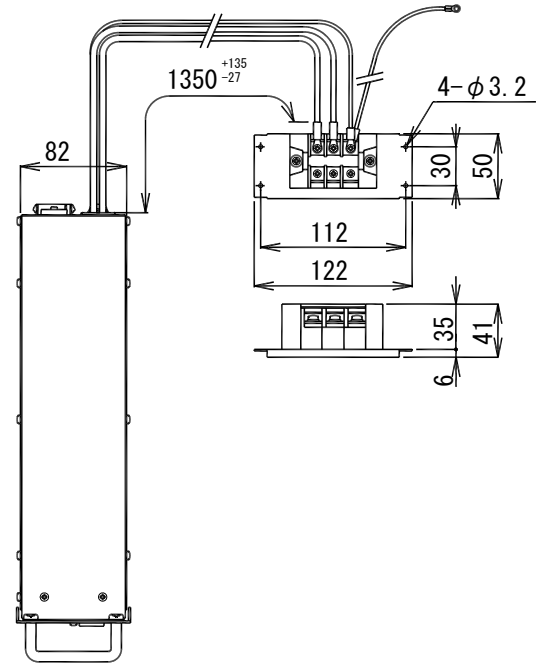
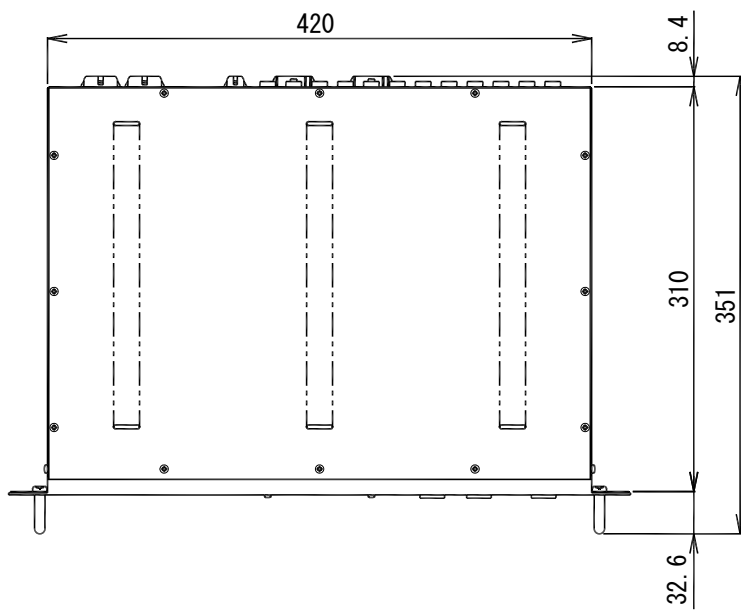
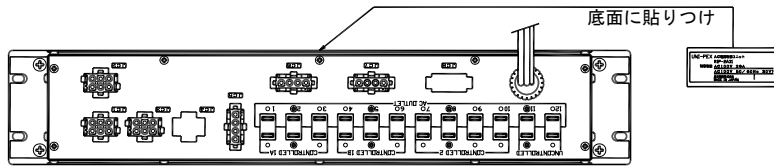
BA11-A01

仕様書

UNI-PEX

(2/2)

AC電源制御ユニット
RIP-2A31



単位mm

営業

BA11-A01

今後改良のため、予告なく変更することがあります。

製造元 日本電音株式会社 販売元 ユニペックス株式会社