

# 仕様書

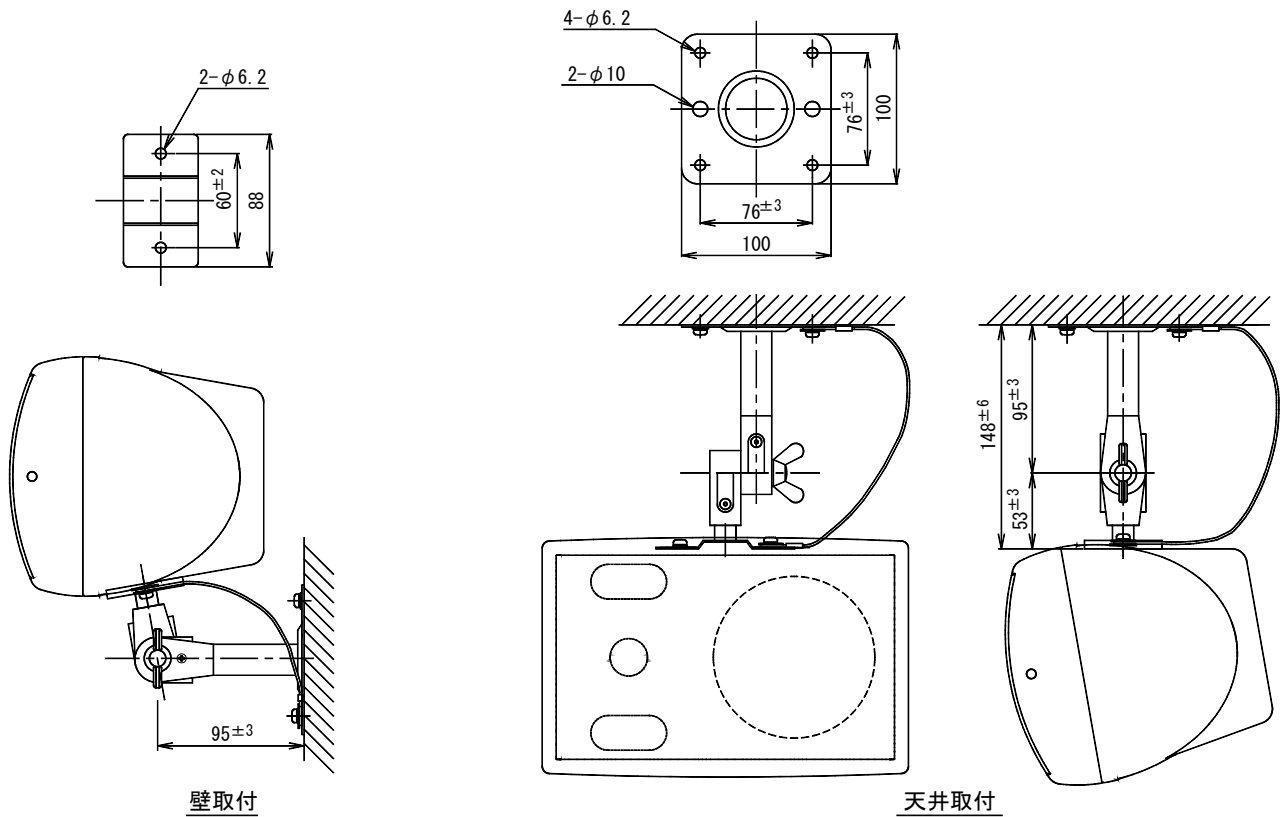
**UNI-PEX**

環境対応品 (RoHS対応)

## CRBシリーズ用天井・壁取付金具

### SA-701WC

- 外装 材質 (鋼板) : ホワイト半艶消し
- 質量 約 680 g
- 適合スピーカー コンパクト2ウェイスピーカーシステム CRBシリーズ
- 付属品 M5×12セムスボルト×2、φ5ワッシャー (小) ×1、φ5ワッシャー (大) ×2、φ5Sワッシャー×2、六角レンチ×1、安全ワイヤー×1、取扱説明書×1、UNI-PEX連絡先一覧×1
- 特徴・用途 CRBシリーズのスピーカーを天井に吊り下げたり、壁面に吊り下げて取り付ける専用金具です。付属の六角レンチで角度は自由に設定できます。安全ワイヤー付ですので経年変化や取付不備などの不可抗力で本体取付金具が破損した場合にも、スピーカーの落下を未然に防ぐことができます。



壁取付

天井取付

単位 mm

営業

AA01

今後改良のため、予告なく変更することがあります。

製造元 日本電音株式会社 販売元 ユニペックス株式会社