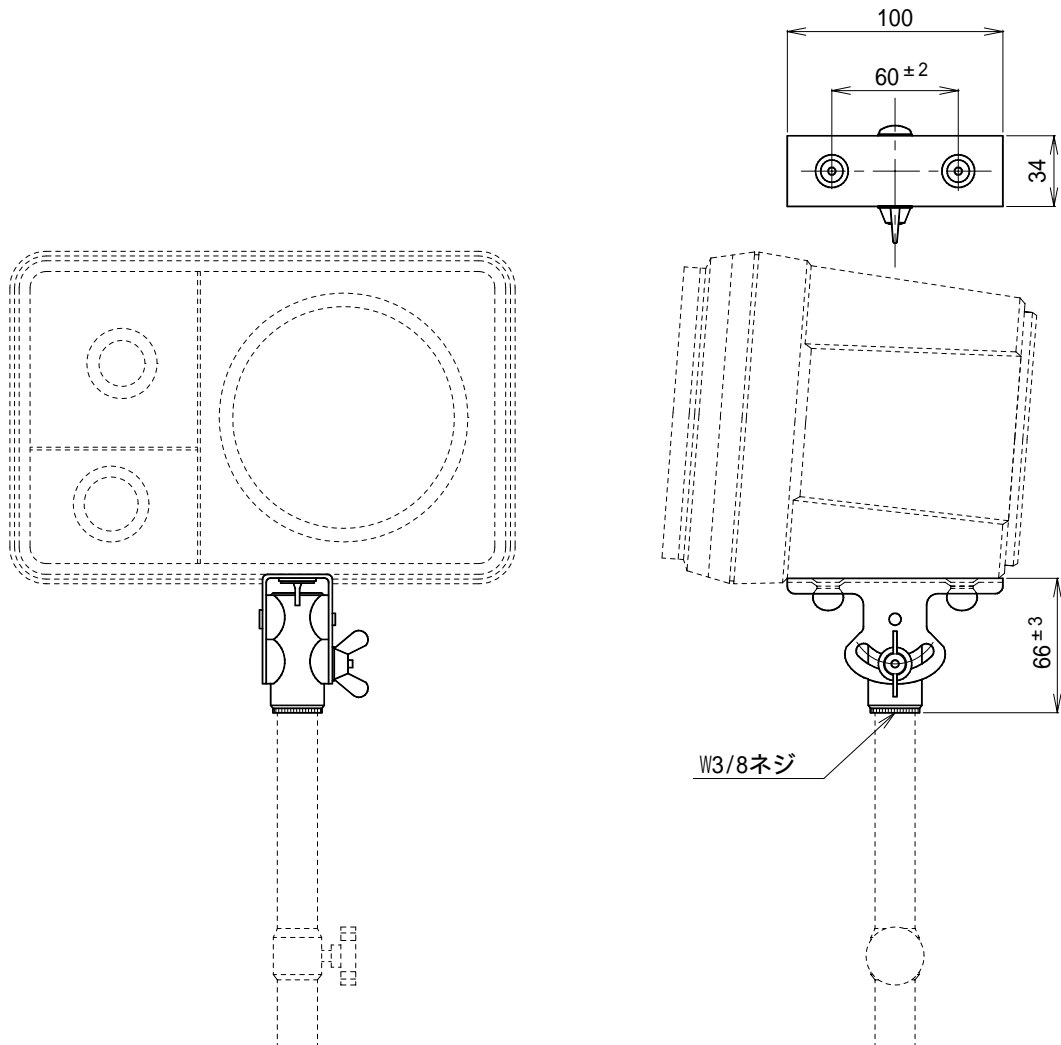


## CMS - 50シリーズ用スタンド取付金具

### SA - 702A

形 式	専用スピーカースタンド取付形
適合スピーカー	コンパクト2ウェイスピーカーシステム CMS - 50シリーズ
ねじサイズ	W3/8
外 装	材質(鉄製): ブラック半つや消し
質 量	約240g
付 属 品	取扱説明書 1、UNI-PEX連絡先一覧 1
専 用 品	スピーカースタンド ST - 80
特 徴 ・ 用 途	CMS - 50シリーズのスピーカーを専用スピーカースタンドST - 80に簡単に取り付けられ、角度調整も自由に設定できるスタンド取付金具です。



単位 mm

営 業

JD01