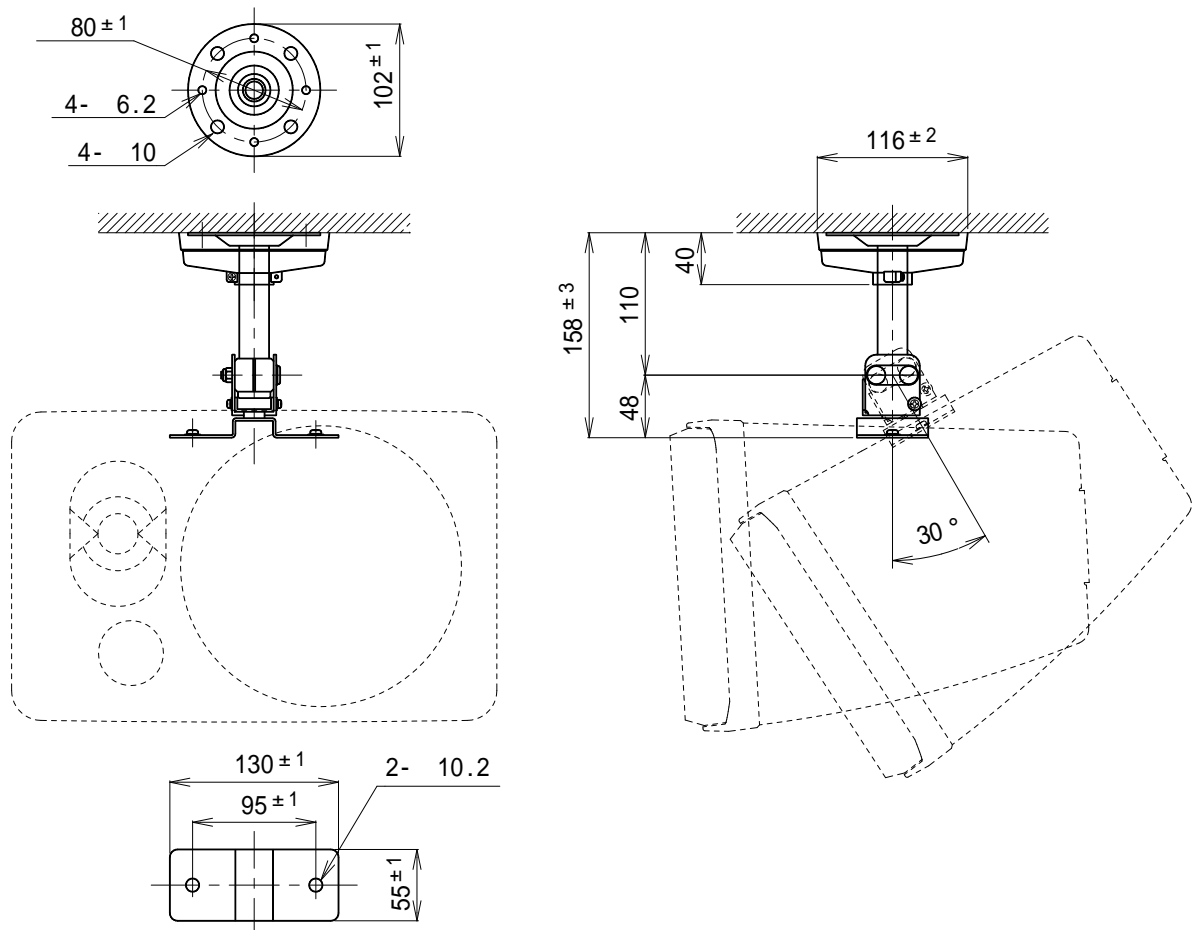


## スピーカー天井吊下金具

### SA - 901A

形式	天井吊り下げ形
適合スピーカー	コンパクトハイパワー2ウェイスピーカーHMS - 80P
角度調節	水平方向 360° 垂直下向き方向 0° ~ 30°
外觀仕上	ブラケット(鉄製) : マンセル5Y8 / 0.5 近似色 ライトグレー塗装 カバー(合成樹脂) : マンセル5Y8 / 0.5 近似色 ライトグレー
質量	740g
付属品	M8×2.5セムスボルト 2、 3×12タッピンねじ 2、 取扱説明書 1、 UNI-PEX連絡先一覧
特徴・用途	ユニペックスコンパクトハイパワー2ウェイスピーカーHMS - 80P専用の天井吊り下げ形取付金具です。 主軸に丸パイプを採用していますので、パイプの中にスピーカーコードを通して配線できます。また、天井取付ブラケット部分を覆う樹脂製のカバーが付いていますので、天井取付ねじなどを隠し、すっきりとした外観で設置できます。 水平方向に 360°、垂直下向き方向に 0° ~ 30° の調節ができます。



単位 mm

営業

JD01