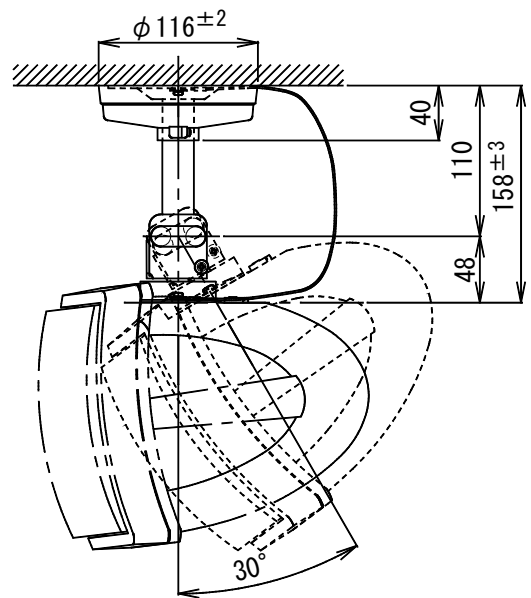
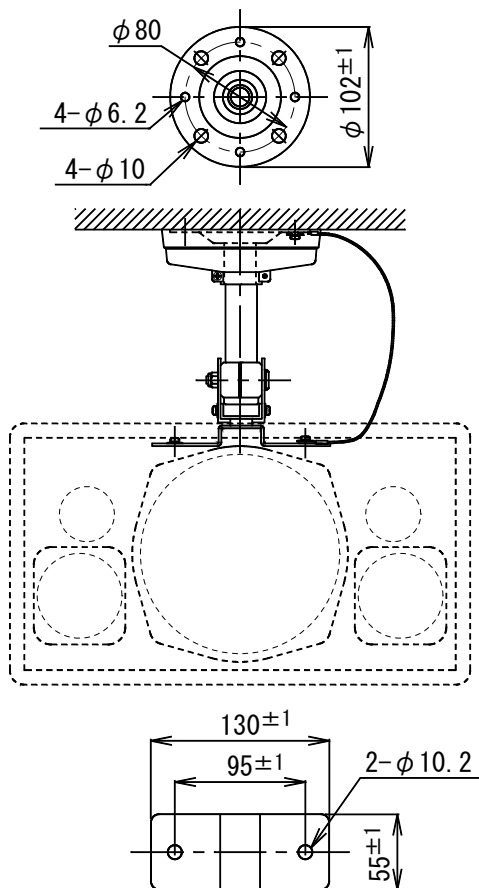


スピーカー天井取付金具

SA-901BA

| | |
|---------|--|
| 形式 | 天井吊り下げ形 |
| 適合スピーカー | 2ウェイスピーカー FMS-60P |
| 角度調節 | 水平方向 360° 垂直下向き方向 0° ~ 30° |
| 外装 | ブラケット (鉄製) : マンセル10GY7.5/0.5 近似色 シルキースノーパール塗装 カバー (ABS樹脂) : マンセル10GY7.5/0.5 近似色 シルキースノーパール塗装 |
| 質量 | 約740g |
| 付属品 | M8×2.5 セムスポルト×2、φ3×12 タッピンねじ×2、安全ワイヤー×1、 取扱説明書×1、UNI-PEX連絡先一覧×1 |
| 特徴・用途 | FMS-60Pを天井に吊り下げて取り付ける専用金具です。 主軸に丸パイプを採用していますので、中にスピーカーコードを通すことができます。 樹脂カバーの採用により天井側の取付ネジ等を隠すことができますので、外観をすっきりと保つことができます。 安全ワイヤー付ですので経年変化や取付不備などの不可抗力で本体取付金具が破損した場合にも、スピーカーの落下を未然に防ぐことができます。 |



単位 mm

営業

JG04