

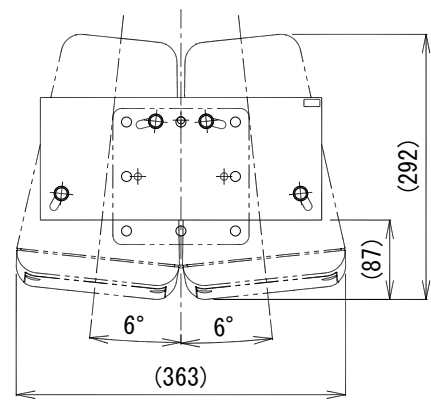
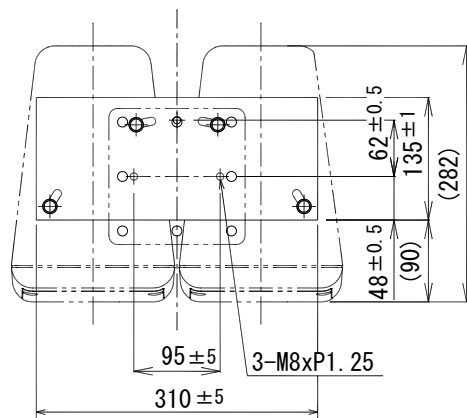
環境対応品 (RoHS対応)

スピーカー連結金具

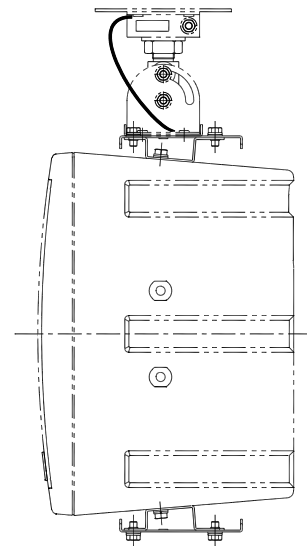
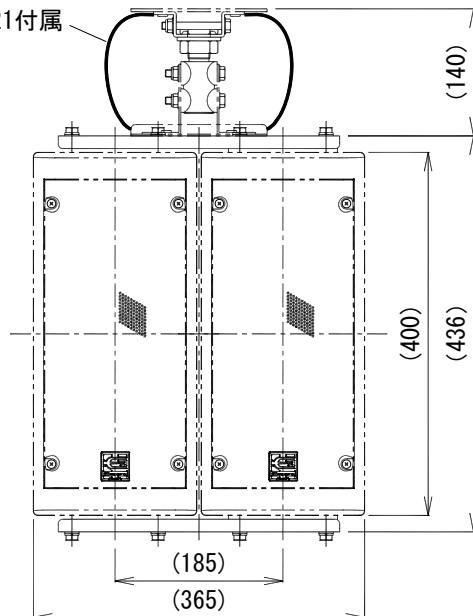
SA-922

仕 上 げ	スピーカー連結ブラケット：鉄製 マンセルN1近似色 黒色 スピーカー取付ブラケット：鉄製 マンセルN1近似色 黒色
質 量	約2.6kg
付 属 品	M8×16セムスポルト×16、取扱説明書×1
適 合 品	HMB-80HA
特 徴	下記外観図のように横方向に連結した場合、合成の指向特性は水平40° 垂直40° となります。

左右調節0~6度



安全ワイヤー
SA-921付属



* 天井に取付けの際は「天井取付金具 SA-921」が別途必要です。

単位 mm

営 業

AE10