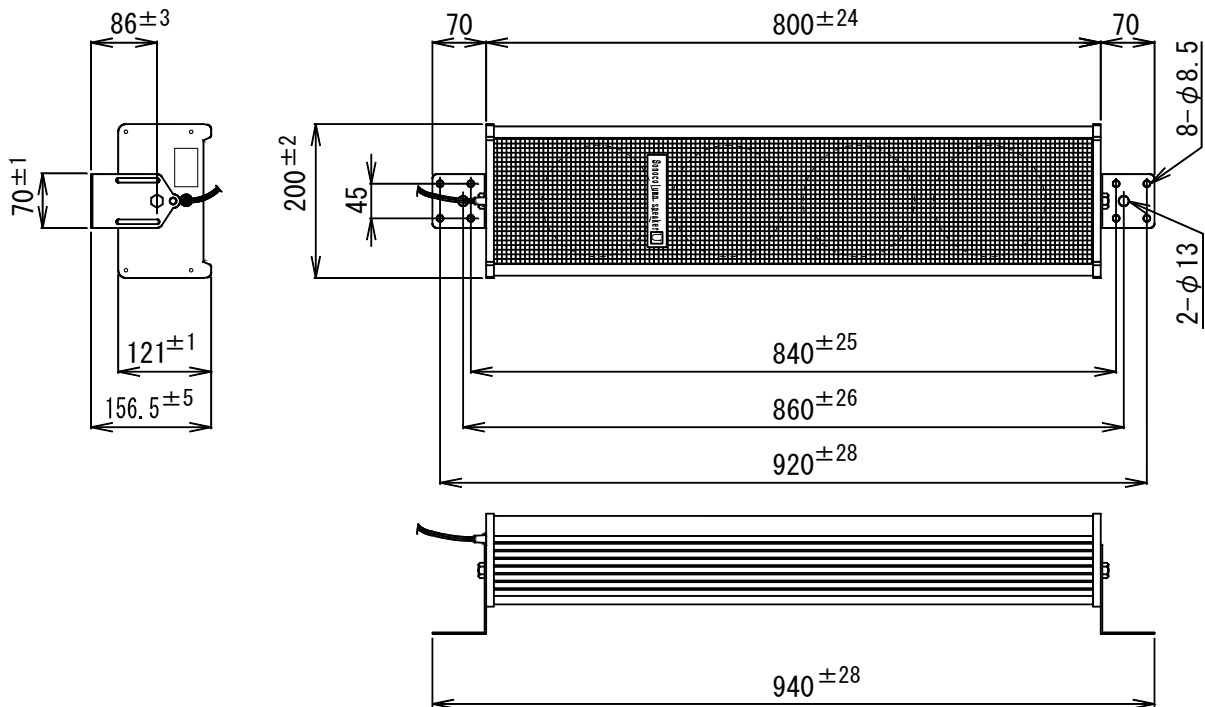


ソノコラムスピーカー

SC-40A



定格入力	20W
定格インピーダンス	500Ω 670Ω 1kΩ 1.3kΩ (ハイインピーダンス100系) 8Ω
種類	20W L級 15W L級 10W L級 7.5W L級 (出荷時 500Ω 20W接続、内部ハンダ付接続変更可能)
音響パワーレベル	p=98dB (1W)
指向特性区分	X
出力音圧レベル	95dB (1m 1Wにて)
再生周波数帯域	130Hz~10kHz (偏差20dB)
使用スピーカー	φ16cm ダイナミックコーンスピーカー 8Ω×4個
外装	ケース (アルミ型押出材アルマイト) シルバー 前面 (鋼板 パンチングメタル) マンセルN1近似色 ブラック 上下ふた (アルミダイカスト) マンセルN5.5近似色 ライトグレー
寸法	幅200mm 高さ800mm 奥行121mm
質量	約7kg
適用規格	日本消防検定協会認定品 型式番号 認評放 第14~112号
付属品	取扱説明書×1、取付金具一式、M5×12セムスねじ×2、M8×18セムスボルト×2
特徴・用途	どのような建築にもマッチするユニークな外観と優れた音質の複数コーンスピーカーにより、広い面積に均一な音場とホーンスピーカーに近い耐候性を持ち、室内・室外を問わず使用できますのでグラウンド・ホール・公会堂・会議場等の音響装置に好適です。



単位 mm

営業

AE09