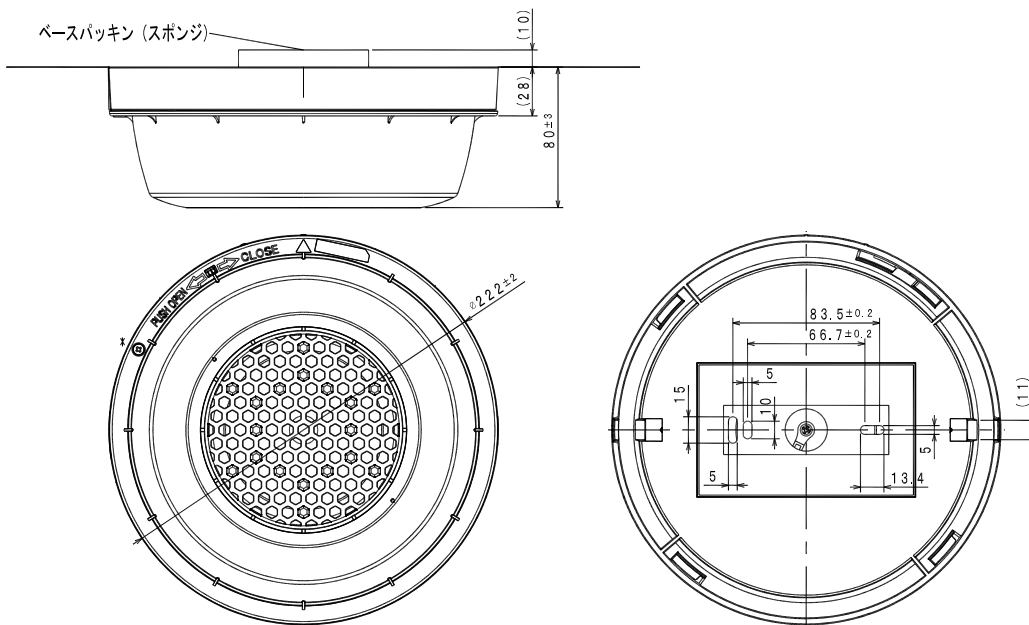


## 天井露出形防滴スピーカー

### SP-22LW



<p>定格入力 定格インピーダンス 及び非常用種別 出力音圧レベル 音響パワーレベル 指向特性区分 再生周波数帯域 指向角度 音量調整</p> <p>使用スピーカー 取付角度 外装</p> <p>寸法 質量 適用規格 使用温度範囲 付属品 用途・特徴</p>	<p>3W、1W 3.3kΩ (3W) 10kΩ (1W) (ハイインピーダンス100系) L級 L級 93dB (1m/1Wにて) p=97dB (1W) W 140Hz~20kHz (偏差-20dB) 水平/垂直共に75° (2000[Hz]-6dB) 3W (0:OFF, 1:-12dB, 2:-7dB, 3:0dB) 1W (0:OFF, 1:-10dB, 2:-4dB, 3:0dB) φ12cmコーンスピーカー 8Ω 水平±10°以内 ベース (ASA樹脂) : マンセル5GY8.5/0.5近似色 シルバークレー パネル (ASA樹脂) : マンセル5GY8.5/0.5近似色 シルバークレー 取付金具 (SUS304) φ220mm 高さ80mm (背面スポンジ含まず) 約1315g 日本消防検定協会認定品 型式番号: 認評放 第28~7号 -20℃~55℃ (結露のないこと) 取扱説明書×1、小ねじ (M4×35) ×2、平座金×2、ばね座金×2、インシュロック×1</p> <ul style="list-style-type: none"> <li>・ マッチングトランス内蔵ですので多数同時使用及び延長配線に好適です。</li> <li>・ 入力端子にはワゴ製ワンタッチロック端子採用により容易に結線が可能です。</li> <li>・ スライドスイッチ切換を採用し、ワット表示がしてありますので、入力切換が容易です。</li> <li>・ アッテネーター付きですので、スピーカー側のスライドスイッチ切換で音量を4段階に切換調節できます。</li> <li>・ 施工時等の落下を考慮し、取付金具と本体間に安全ワイヤーを採用しています。</li> <li>・ 筐体には難燃部材を使用しているため、何らかの異常で発火が起きても自己消炎します。</li> <li>・ 筐体には耐候性に優れたASA樹脂を使用しています。</li> <li>・ 「IEC 60529 IPX5 [JIS C 0920 防噴流]」に準拠した防滴構造です。</li> <li>・ JIS B 9926による発塵が無いため、JIS B 9920 清浄度クラス1を要求されるクリーンルームに使用することができます。</li> </ul>
---	---



単位 mm

営業