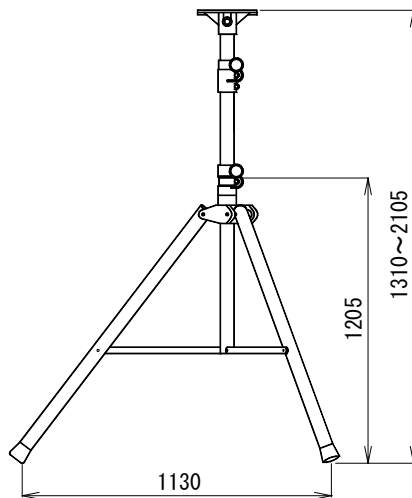
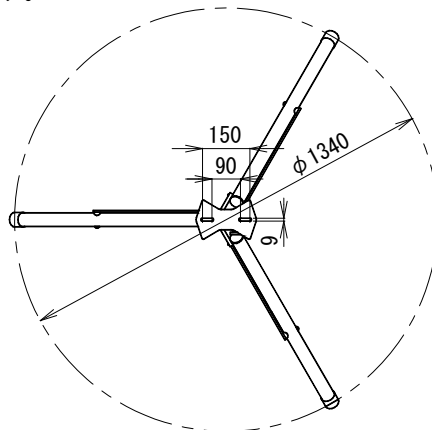


スピーカースタンド

ST-25

| | |
|-----------|--|
| 形 式 | 三脚方式 床上型 |
| 適合スピーカー | S x 300, HMBシリーズ及びスピーカー取付台に設置可能スピーカー |
| 外 装 | 支柱・三脚 (アルミニウム) シルバーアルマイトメッキ スピーカー取付プレート (ナイロンガラス) ブラック 三脚足ジョイント部分 (ナイロンガラス) ブラック 上下スライド ロックバンド (ABS樹脂) ブラック |
| 寸 法 | 高さ 1310mm~2105mm 脚幅 1130mm |
| 質 量 | 約 3.8kg |
| 専 用 品 | EST-40 (S x 300 取付専用アダプター) |
| 付 属 品 | M8 x 40 セムスボルト x 2、収納ソフトケース x 1、 取扱説明書 x 1、UNI-PEX 連絡先一覧 x 1 |
| 特 徴 ・ 用 途 | 質量が約 20kg 程度までのスピーカーが取り付け設置できるスピーカースタンドです。 屋外イベントやモニタースピーカーの設置に最適です。 専用アダプター EST-40 を使用することにより、2ウェイスピーカー S x 300 を容易に取 けることができます。 |



単位 mm

営 業

AD05