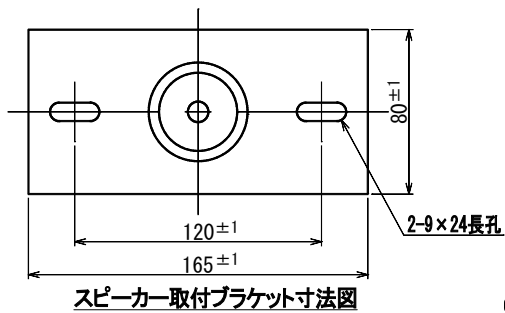


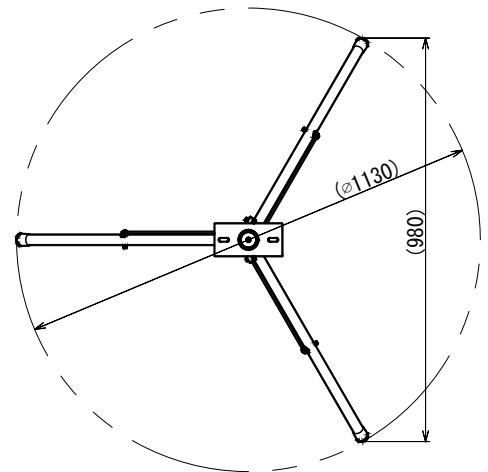
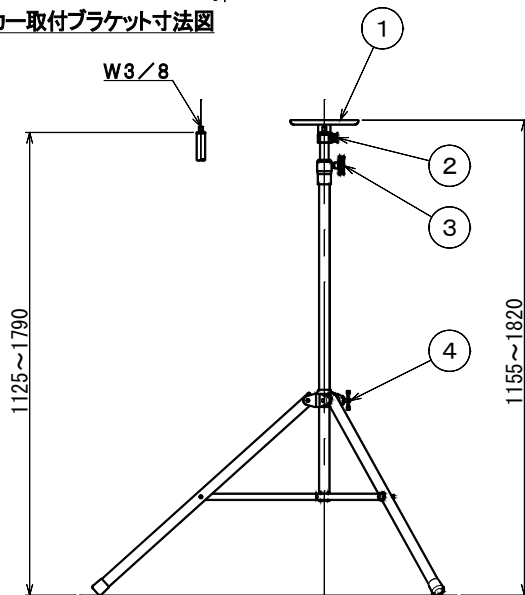
## スピーカースタンド

### ST-80A

- 外装** 支柱・三脚 (アルミニウム) シルバーアルマイトメッキ  
 スピーカー取付プレート (SPCC) ブラック半艶消し  
 三脚足ジョイント部分 (ナイロンガラス) ブラック  
 ロックバンド (ナイロン) ブラック
- 寸法** 高さ 1180mm~1840mm 脚幅φ1040mm
- 質量** 約 2.4kg
- 付属品** M8×30セムスポルト×2、スピーカー取付プレート×1、収納用ソフトケース×1  
 取扱説明書×1、UNIPEX連絡先一覧×1
- 適合スピーカー** スピーカー取付台に設置可能スピーカー
- 特徴・用途** 質量が約10kg程度までのスピーカーやメガホンが取付設置できるスピーカースタンドです。  
 屋外イベントやモニタースピーカーの設置に最適です。



番号	名称
1	スピーカー取付ブラケット
2	回転固定用ノブ
3	内パイプ固定用ノブ
4	三叉固定用ハンドル



単位 mm

営業

BD02-01