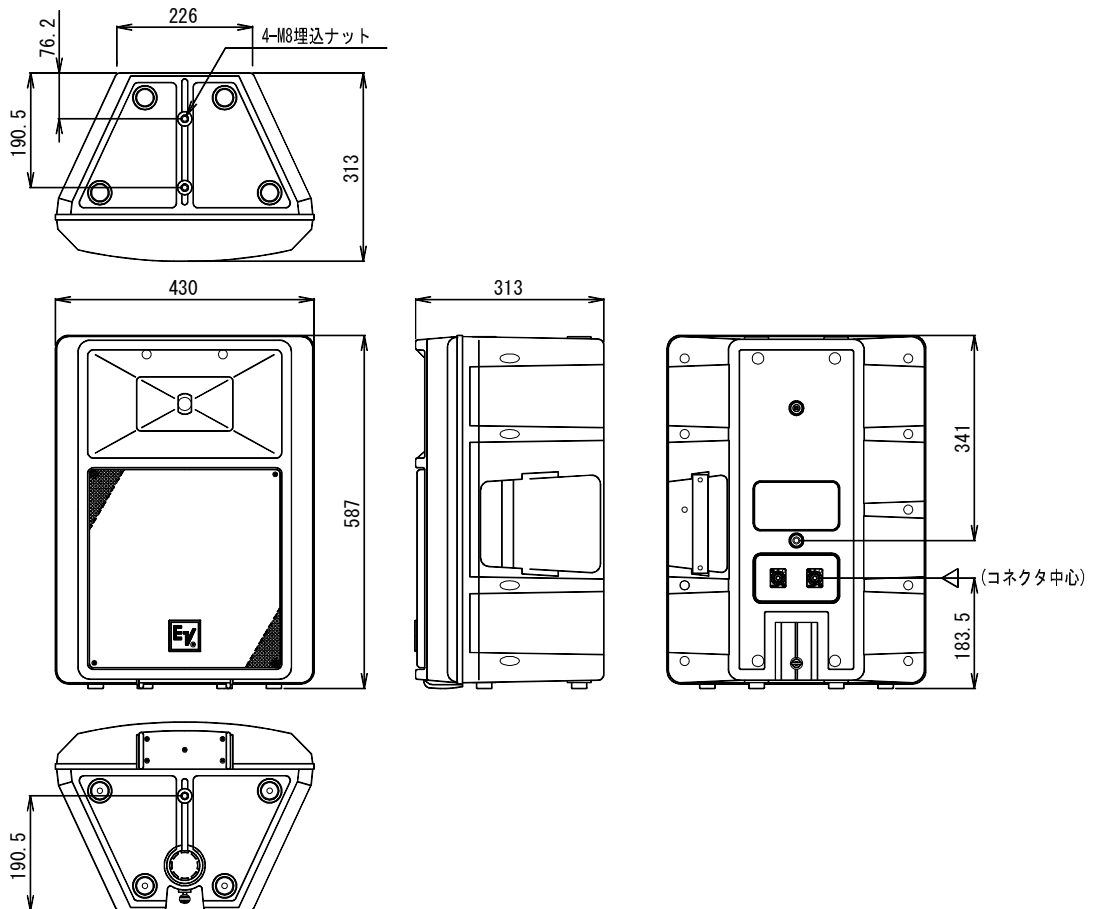


2ウェイスピーカー

S x 300

周波数特性	60Hz~20kHz
クロスオーバー周波数	1.5kHz
長時間平均許容入力	300W (EIA RS-426A)
音圧レベル	99dB (1m/1W)
公称指向角度	65° / 65° (水平/垂直)
コンポーネント	HF : DH2010A ドライバー LF : DL12BFH ウーファー
公称インピーダンス	8Ω
入力コネクター	スピコン NL4MP × 2 (ピン1+/ピン1-) (内部並列接続)
外装	エンクロージャー : (材質) ポリプロピレン (色) ブラック 埋込ナット : M8 × 4箇所
質量	14.5kg



この商品はエレクトロボイス社の製品です。

単位 mm

営業

JH05