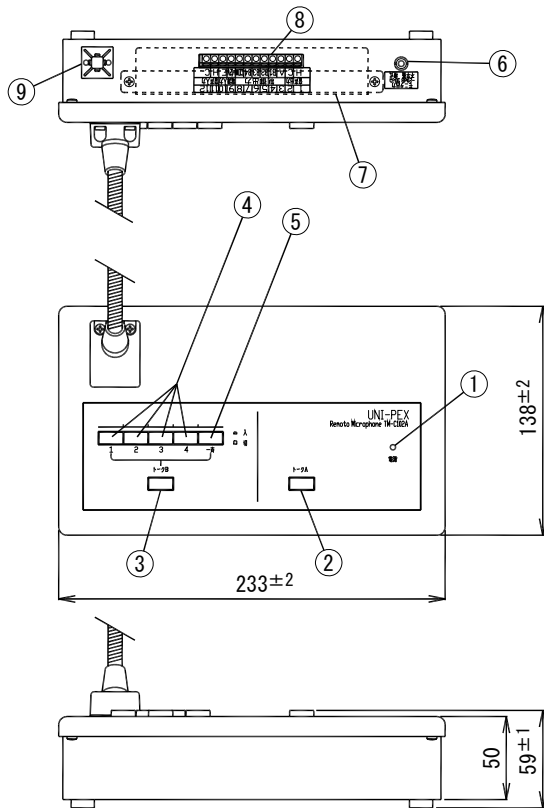


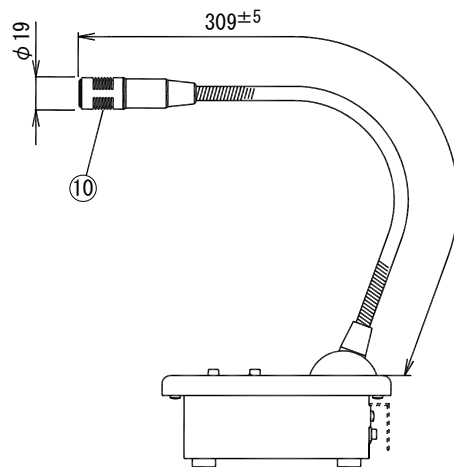
リモートマイク

TM-C102A

使用電源	DC12V (ワイヤレス受信機"WT-C816"より受電)
消費電流	25mA
マイクロホン	単一指向性エレクトレットコンデンサーマイクロホン
マイク出力	-20dBV 600Ω 平衡
マイク出力 選択制御	A、B1~B4 5回路
モニター入力	-20dBV 600Ω 平衡
モニター出力	-20dBV 10kΩ 不平衡 (マイク出力時ミュート)
使用温度範囲	-10℃~+50℃
寸法	幅233mm 高さ59mm 奥行き138mm マイク部長さ 309mm
質量	約1kg
外装	パネル (ABS樹脂) : マンセル5Y8/0.5近似色 ライトグレー ケース (塗装鋼板) : マンセル5Y8/0.5近似色 ライトグレー
付属品	取扱説明書 (保証書付) × 1
特徴・用途	本機はワイヤレス受信機"WT-C816"に接続して使用する、フレキシブルマイクを備えたリモートマイクです。 音声出力切換のための二つのトークスイッチ、トークAおよびトークBがあり、トークBにはB1~B4、B一斉の放送選択スイッチを備えています。



番号	名称
1	電源表示灯 (緑)
2	トークボタンA
3	トークボタンB
4	B放送選択ボタン
5	B一斉放送ボタン
6	モニター出力ジャック (φ3.5複式)
7	端子カバー
8	接続端子
9	コード固定ベース
10	フレキシブルマイク



単位 mm

営業

AG01-A01