

ドーム型カメラ

TND-C222

カメラ部

撮像素子

有効画素数

走査面積

テレビジョン方式

カラー撮像方式

走査周波数

同期方式

水平解像度

S/N

最低被写体照度

(F1.2, AGC High)

映像出力

レンズ部

焦点距離

最大口径比

包括角度(水平×垂直)

絞り範囲

撮影角度調節

機能

カメラタイトル

逆光補正

電子シャッター

AGC

電子感度アップ

デイ&ナイト機能

エンハンサー

ホワイトバランス

3次元DNR

プライバシーマスク

電子ズーム

LCDモード

総合部

電源

消費電流量

周囲温度

湿度

外形寸法/質量

仕上

機器概要

1/3型インターライン転送方式CCD

約38万画素、768(水平)×494(垂直)

4.8mm(水平)×3.6mm(垂直)

NTSC方式準拠

単板色差順次方式

水平:15.734kHz、垂直:59.94Hz

内部

580TV本

52dB(AGC OFF)

カラー:0.05lx(50IRE), 0.025lx(25IRE), 0.0125(50IRE/4倍), 0.00625lx(25IRE/4倍)

白黒:0.03lx(50IRE), 0.015lx(25IRE), 0.0075(50IRE/4倍), 0.00375lx(25IRE/4倍)

カメラ:VBS1.0V(p-p)、75Ω、BNC

2.4mm~6mm(約2.5倍)

F1.2(f=2.4mm)~F1.8(f=6mm)

f=2.4mm:116.5°×85.3°、f=6mm:47.4°×35.5°

F1.2~F3.6相当

水平±175°、垂直±80°、ローテーション:±100°

簡易(CAM001~256)

付

1/60、1/100(フリッカーレス)、1/250、1/500、1/1000、1/2000、1/4000、1/10000

High/Mid/OFF

×128、×64、×32、×16、×8、×4、×2、OFF

簡易式

水平垂直両効き

ATW(自動追尾)/AWC(ワンプッシュ)

High/Normal

最大4ヶ所設定可

×1、×1.4、×2

CRT/LCD1/LCD2

AC24V/DC12V

1.9W

-10°C~+50°C(動作)、0°C~+40°C(推奨)

35%~90%RH(結露なきこと)

φ110×H97mm/約310g

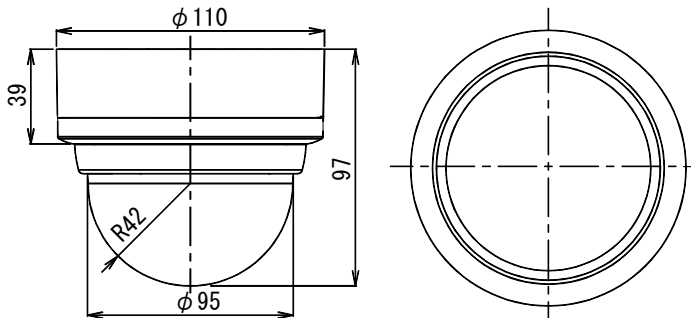
本体:パールグレー、オーナメントリング:ライトシルバー、ドーム部:クリアポリカーボネート樹脂

本製品は、水平解像度580TV本の高画質監視用ドーム型カメラです。

・簡易Day&Night機能の搭載により、低照度時には自動的に白黒モードに切り換えることで、24時間監視を実現します。

・約2.5倍の超広角タイプの変倍レンズを装備。カメラ1台で広い範囲を撮影することができます。

・AC24V、またはDC12Vの電源供給方式に対応しています。



この商品は株式会社エルモ社の製品です。

単位 mm

営業

AB04