

No.1

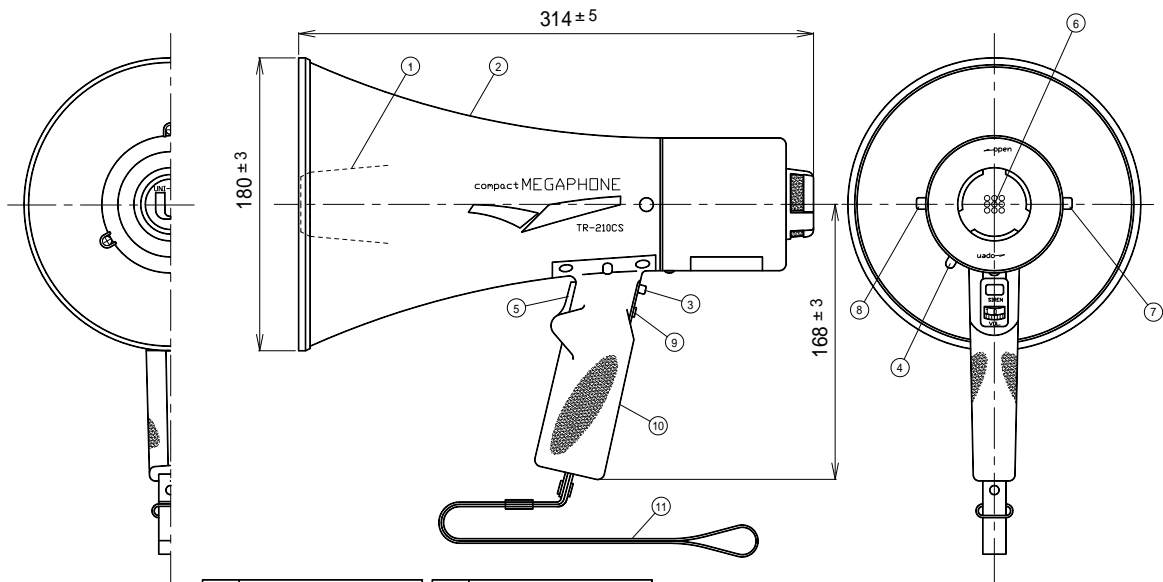
充電式6Wサイレン付トランジスタターメガホン

TR - 210CS

口径寸法	180mm
全長寸法	314mm
使用電源	DC9.6V 専用密閉形ニッケルカドミウム蓄電池(9.6V 600mA)
出力	定格6W 最大10W
通達距離	音声:約250m(EIAJ) サイレン:約400m(EIAJ)
電池持続時間	音声:約10時間(EIAJ) サイレン:約30分(EIAJ)
電池充電時間	放電終止状態から満充電まで約50時間
充電表示	発光ダイオード 赤
総合周波数特性	700Hz~5kHz(偏差26dB以内)
サイレン周波数	400Hz~800Hz 繰返し周期 約5秒
外装	(ABS樹脂):マンセル7.5R4/14近似色 レッド
使用温度範囲	0~45
質量	約1.1kg(内蔵蓄電池を含む)
付属品	専用充電器 1、保守点検確認カード 1、非常用ラベル 1、木ねじ 1、保証書 1、取扱説明書 1、UNI-PEX連絡先一覧 1

特徴・用途

内蔵蓄電池で使用する小形軽量なICメガホンです。専用充電器が付属していますので、使用しないときに充電ができ、電池の入換えの必要はありません。非常用サイレンが内蔵されており、スイッチ操作でサイレンを吹鳴させることができ、非常時の避難誘導や群衆整理に最適です。



番号	名称	番号	名称
1	レフレクター	6	送話口
2	ホーンマウス	7	充電端子-
3	サイレンスイッチ	8	充電端子+
4	充電表示灯	9	マイク音量調節つまみ
5	トリガースイッチ	10	グリップ
		11	ベルト

No.2 も合わせてご覧下さい。

単位 mm

営業

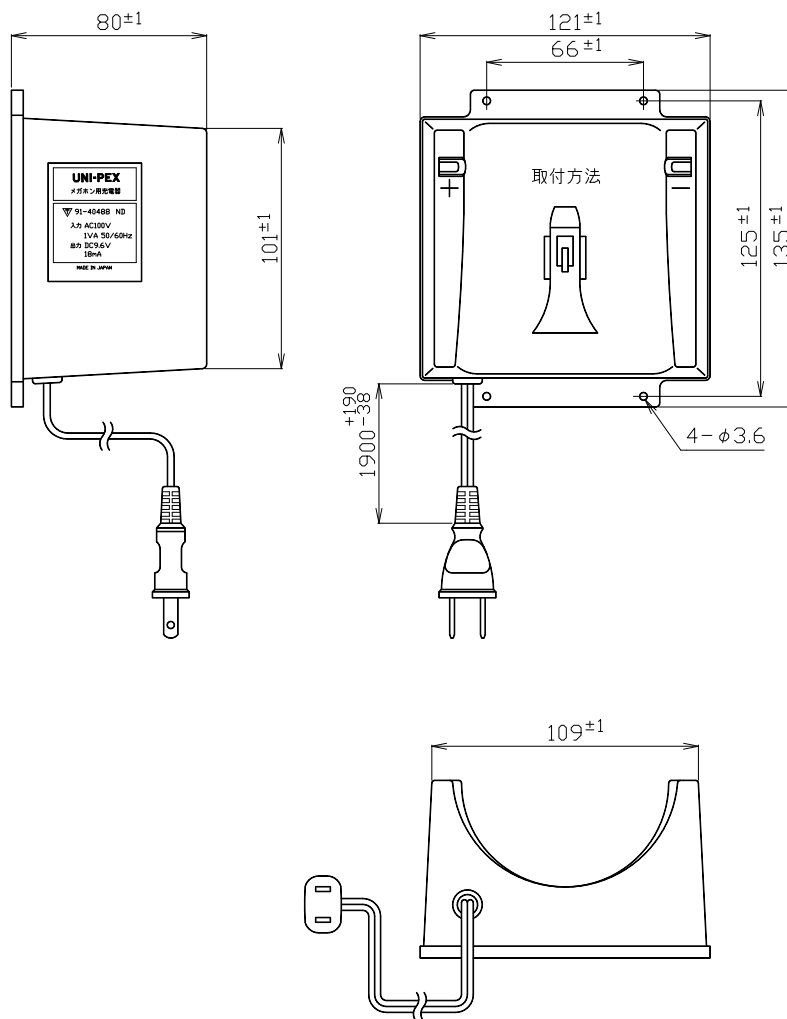
JD01

No.2

充電式6Wサイレン付トランジスターメガホン
TR-210CS

TR-210CS専用充電器

定格電圧	AC100V 50/60Hz
定格入力容量	1VA
定格出力電圧	DC9.6V
定格2次電流	18mA
外装	(ABS樹脂):マンセル5Y9/1近似色 アイボリー
寸法	幅121mm 高さ135mm 奥行き80mm 電源コード長さ:約1900mm
質量	約300g
型式認可番号	▽ 91-40488
適用規格	電気用品の技術上の基準を定める省令、別表第八による。



単位mm

営業