

No.1

6 Wサイレン / ホイッスル付メガホン

T R - 2 1 0 S W

使用電源	乾電池 R 6 P (単三形) 8本
総合出力音圧レベル	- 8 d B以上 (入力音圧レベル 1 1 0 d Bにおいて)
総合周波数特性	7 0 0 H z ~ 5 k H z (偏差 2 6 d B以内) (増幅部)
出力	定格 : 6 W 最大 : 1 0 W
入力感度	- 1 7 d B (± 1 d B)
消費電流	1 A以下
全高調波歪率	1 0 %以下
減電圧特性	3 W以上
周波数特性	5 0 0 ~ 8 k H z 偏差 - 5 . 5 d B以下 (5 0 0 H z) , + 1 2 d B以上 (8 k H z)
無信号時電流	8 3 m A以下 (サイレン部)
サイレン周波数	吹鳴周波数 : 4 0 0 H z (± 5 0 H z) ~ 8 0 0 H z (± 7 0 H z) 、繰り返し周期 : 5 秒 (± 2 秒)
サイレン出力	6 . 9 3 V (± 0 . 3 V)
サイレン音圧	1 0 7 d B以上 (ホイッスル部)
ホイッスル周波数	基本周波数 : 2 . 4 k H z (± 9 6 H z) 、変調周波数 : 2 0 H z (± 4 H z)
ホイッスル出力	6 . 9 3 V (± 0 . 3 V)
ホイッスル音圧	1 0 7 d B以上
通達距離	音声 : 約 2 5 0 m、サイレン / ホイッスル : 約 3 1 5 m (J E I T A)
電池持続時間	音声 : 約 8 時間、サイレン / ホイッスル : 約 2 0 分 (J E I T A)
口径寸法	1 8 0 m m
全長寸法	3 1 4 m m
外装	ホーンマウス (A B S樹脂) : マンセル 7 . 5 R 4 / 1 4 近似色 レッド レフレクター (A B S樹脂) : マンセル 7 . 5 R 4 / 1 4 近似色 レッド ハンドル (A B S樹脂) : マンセル 7 . 5 R 4 / 1 4 近似色 レッド
質量	約 9 4 0 g (乾電池除く)
付属品	取扱説明書 (保証書付) 1、UNI - P E X連絡先一覧 1、非常用メガホンラベル 1、 点検カード 1
用途・特徴	<ul style="list-style-type: none"> ・乾電池 R 6 P (単三形) 8本を使用する軽量メガホンです。 ・片手で持ちながら音量調節ができ、使いやすく機動性に優れています。 ・外装はA B S樹脂製です。 ・サイレンとホイッスルが内蔵されており、ハンドル部のスイッチにより音色切換え可能です。

No. 2の外観図と合わせてご覧下さい。

営 業

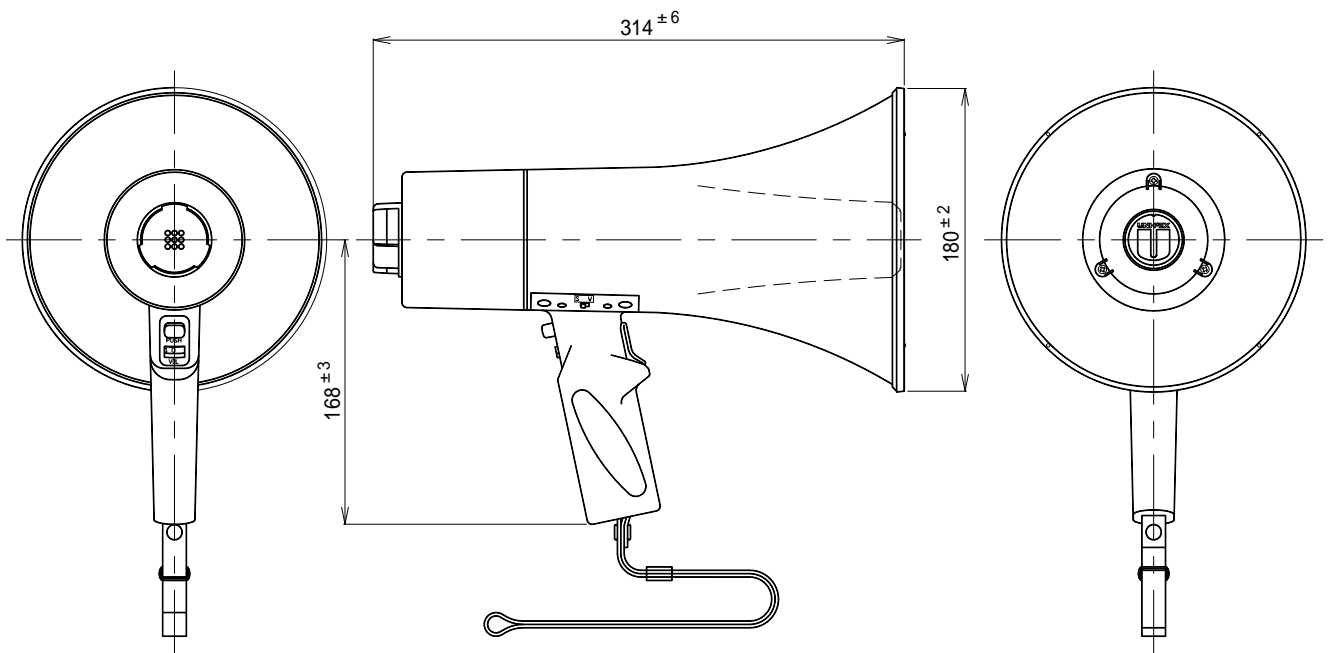
JD01

仕様書

UNI-PEX

No.2

6Wサイレン/ホイッスル付メガホン
TR-210SW



単位mm

営業

今後改良のため、予告なく変更することがあります。

製造元 日本電音株式会社 販売元 ユニペックス株式会社